

РАДИО- КОНСТРУКТОР 10-2004

Издание
по вопросам
радиолюбительского
конструирования
и
ремонта электронной техники

*Ежемесячный
научно-технический
журнал, зарегистрирован
Комитетом РФ по печати
30 декабря 1998 г.
Свидетельство № 018378*

Учредитель – редактор
Алексеев
Владимир
Владимирович

*Подписной индекс по каталогу
«Роспечать».
Газеты и журналы» - 78787*

Адрес редакции -
160002 Вологда а/я 32
тел./факс -
редакция (8172)-75-55-52
склад (8172)-21-09-63
E-mail - radiocon@vologda.ru

Платежные реквизиты :
получатель Ч.П. Алексеев В.В.
ИНН 352500520883, КПП 0
р/с 40802810412250100264 в ФЛ.
АК.СБ РФ отд. №8638 г.Вологда.
кор.счет 30101810900000000644,
БИК 041909644.

*За достоверность публикуемой
информации несут ответственно-
сть авторы.*

Октябрь 2004

Журнал отпечатан в типографии
ООО ПФ «Полиграфист».
160001 Вологда, у.Челюскинцев, 3.

В НОМЕРЕ :

Выходные фильтры	2
Связной приемник на K174XA2	5
Преобразователь частоты для СВ-радиостанции	7
<i>краткий справочник</i> Микросхемы SA604A, SA614A, SA624	9
Цифровой стереофонический усилитель усилитель низкой частоты	11
УМЗЧ на ОУ и транзисторах	15
<i>внутренний мир зарубежной техники</i> Стереоманитола SHARP-WF-940W / 980W	16
Частотомер из мультитестера	18
Сверхяркий цифровой индикатор	20
Автомат световых эффектов на "сверхярких"	21
Пробник для пультов ДУ	23
Дистанционный выключатель	24
Универсальный терморегулятор с термометром	25
Автоматический выключатель	29
Сигнализация на K561ЛА8	32
Инерционный датчик	34
Магнитный датчик удара	35
Почти как "ключ - таблетка"	36
Восьмиязычная сирена	38
Автосигнализация на микросхеме K561ЛЕ10	40
Автомобильные часы-будильник	42
<i>ремонт</i> Схема осциллографа С1-94	44
<i>радиошкола</i> Лаборатория	46

*Все чертежи печатных плат, в том случае,
если их размеры не обозначены или не огово-
рены в тексте, печатаются в масштабе 1 : 1*

ВЫХОДНЫЕ ФИЛЬТРЫ

(начало в "РК-07-08-09-2004")

Снятие АЧХ фильтра нижних частот в любительских условиях

Однако, в реальной практике радиолюбителя, использование в конструкции фильтра нижних частот деталей, имеющих номинал с отклонением от теоретически расчетного, неизбежно. Как это было показано выше, в этом случае изменяется частота среза и крутизна скатов АЧХ фильтра. Следовательно, просто собрав фильтр из имеющихся деталей, радиолюбитель может получить фильтр, амплитудно - частотная характеристика которого не будет соответствовать предъявляемым к нему требованиям. Поэтому, весьма желательно проверить вид АЧХ собранного фильтра, и в необходимых случаях произвести настройку фильтра. Как уже отмечалось ранее, настраивать фильтр нижних частот желательно с использованием методики, предложенной автором этого фильтра.

Для снятия АЧХ фильтра можно воспользоваться схемой, приведенной на рис. 2. Однако использование этой схемы, несмотря на ее простоту, не совсем удобно, так как в этом случае для снятия АЧХ фильтра необходимо проделать множество измерений. Гораздо удобнее и нагляднее для снятия АЧХ фильтра использовать Измеритель Амплитудно - Частотных Характеристик. Подойдет любой прибор, от древнего Х1-1А, до современного Х1-50. В крайнем случае, можно сделать приставку к осциллографу, которая превратит его в ИЧХ. Схема

такой приставки приведена, например, в Л.1. В настоящее время также можно приобрести специальную плату, которая превратит компьютер в ИЧХ, работающий в полосе частот от нескольких килогерц до нескольких гигагерц.

Настройка фильтра нижних частот при помощи ИЧХ

рис.12

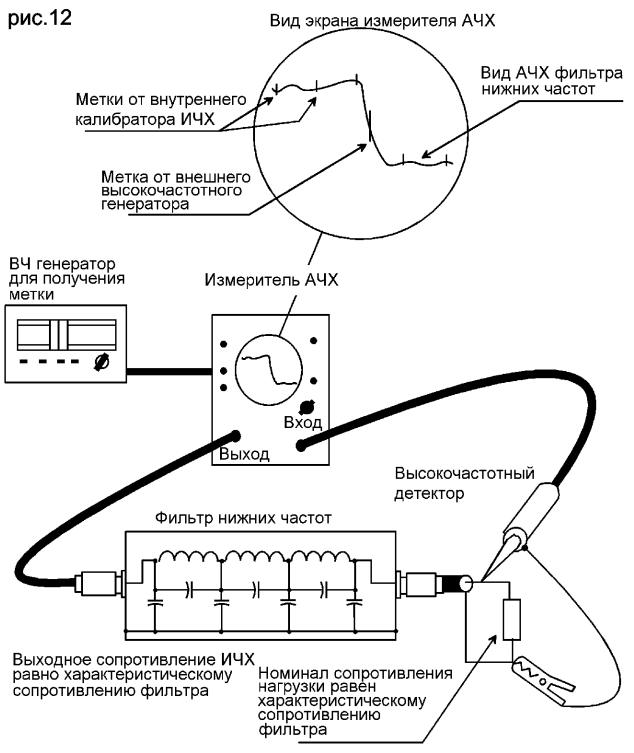


Схема стенда для снятия АЧХ и настройки фильтра нижних частот на основе ИЧХ показана на рис. 12. Как видно из этого рисунка, вход фильтра подключают к выходу ИЧХ, к выходу фильтра подключена согласованная нагрузка, к которой подключен измерительный высокочастотный детектор. Выходное сопротивление выхода ИЧХ должно соответствовать характеристическому сопротивлению фильтра. Использование совместно с ИЧХ калиброванного высокочастотного генератора позволит по метке, которую он ставит на индицируемой на экране ИЧХ частотной характеристике фильтра, точно определить частоту среза

фильтра. Однако, высокочастотный генератор нужен только для работы совместно с ИЧХ старых типов, практически все современные приборы имеют встроенный высокочастотный генератор для получения частоты метки.

Собрав схему согласно рис 12, и включив ИЧХ на соответствующую полосу качания, можно на его экране увидеть АЧХ фильтра. Затем устанавливают необходимое усиление каналов и вид характеристики усилителей ИЧХ. Рекомендую всегда выбирать логарифмическое усиление каналов, в этом случае вид АЧХ фильтра на экране ИЧХ будет соответствовать привычному нам виду АЧХ фильтров, показанных ранее в этой статье. Для исследования АЧХ фильтра полосу качания частоты в ИЧХ сужают так, чтобы она захватывала только небольшой участок АЧХ охватывающий срез и спад характеристики. В случае необходимости осуществляют подстройку частоты среза и крутизны спада АЧХ фильтра. Настройку фильтра осуществляют во первых, при помощи оперативного изменения индуктивности катушек фильтра, которая может осуществляться путем сжатия - растяжения витков катушек, а во вторых, небольшим изменением емкости конденсаторов.

Для того, что бы сразу выяснить требуется увеличить индуктивность катушки фильтра (сжать ее витки), или уменьшить индуктивность катушки (растянуть витки катушки), очень удобно использовать пластиковый стержень от гелевой ручки, на одном конце которого укреплен ферритовый стержень, а на другом конце отрезок тонкой медной трубки длиной около 1 сантиметра.

Конструкция такого испытательного стержня показана на рис. 13. Ферритовый стержень и медная трубочка могут быть впаяны в пластиковый стержень. Ферритовый сердечник должен иметь небольшие потери на частотах работы фильтра, можно использовать феррит из контуров ПЧ современных телевизоров. Для удобства работы с этим «прибором», стержень гелевой ручки изгибают так, как это показано на рис. 13. Для этого стержень нагревают спичкой или зажигалкой в месте сгиба, а затем его сгибают так, что бы ферритовый сердечник и медная трубочка располагались под углом 30 - 45 градусов относительно стержня.

Использовать этот испытательный прибор очень просто. Введя в испытываемую катушку феррит, мы получим увеличение

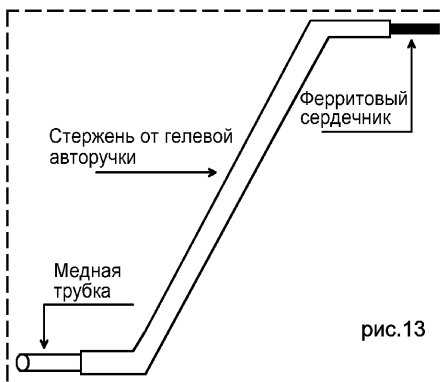


рис.13

значения индуктивности этой катушки, а если введем медную трубку, или расположим ее рядом с катушкой, то уменьшим индуктивность катушки. В результате этого сразу можно видеть, как влияет изменение индуктивности катушки на АЧХ фильтра. Для подключения дополнительных конденсаторов небольшой емкости параллельно основным конденсаторам фильтра можно использовать диэлектрический пинцет. При этом на экране ИЧХ видно влияние в изменении параметров каждого элемента фильтра на его АЧХ. Вместо согласованной нагрузки на выход фильтра можно подключить реальный коаксиальный кабель, нагруженный на реальную антенну. В этом случае на экране ИЧХ увидим, как фильтр будет работать совместно с реальной антенной системой. Каждый **реально выполненный фильтр** при работе на **реальную антенну** имеет свои особенности при его настройке, и повозившись некоторое время с настройкой реального фильтра при помощи ИЧХ радиолобитель может выявить эти особенности.

При настройке фильтра совместно с ИЧХ обратите внимание на то, как многие посторонние воздействия влияют на АЧХ фильтра. Например, можно прогреть мощной лампой накаливания фильтр, и увидеть, как при этом полползет вниз его частота среза. Можно попробовать отключать конденсаторы фильтра, и при этом наблюдать, как меняется уровень подавления в полосе задерживания фильтра. Можно даже выставить максимум подавления на какой либо частоте, например на частоте телевизионного канала, где наблюдается повышенный уровень помех при работе любительского передатчика.

Недостатком настройки фильтра нижних частот при использовании ИЧХ является то, что перенос на бумагу АЧХ фильтра представляет собой определенные трудности. Наиболее просто это можно сделать, наложив на экран ИЧХ полупрозрачную бумагу, на которую затем перерисовывается АЧХ фильтра. Некоторые ИЧХ имеют соответствующие насадки, на которые устанавливается фотоаппарат для фотографирования АЧХ испытываемых устройств. ИЧХ выполненный на базе компьютера позволяет сохранять изображение монитора, то есть, в данном случае позволяет значительно упростить процесс сохранения и переноса на бумагу характеристик испытываемых устройств.

Открытые фильтры

Как уже отмечалось выше, практическое изготовления качественного фильтра нижних частот, который обеспечивает значительное подавление сигналов в полосе задерживания, сопряжено со многими трудностями. Уже было разобрано, как важно в этом случае использовать детали имеющие номиналы соответствующие расчетным. Но не менее важным в конструкции фильтра является корпус, иными словами, место размещения деталей фильтра. Корпус должен быть разбит на ячейки, в каждой из которых должно быть размещено соответствующее звено фильтра. Конструкция корпуса фильтра должна предотвращать нежелательную связь между соседними звеньями фильтра, в противном случае, АЧХ фильтра может рассыпаться. Корпус должен предотвращать излучение от ячеек фильтра, и в тоже время не ухудшать добротности катушек, используемых в фильтре. Желательно также чтобы корпус обладал некоторой тепловой инерцией, и мог принимать на себя тепло, исходящее от элементов фильтра. В процессе работы фильтра в передающем тракте возможен нагрев элементов фильтра, и вследствие этого, частота среза фильтра может уменьшиться.

Перечисленным выше условиям удовлетворяет корпус, выполненный из меди или латуни толщиной 1,5-3 миллиметра. При отсутствии соответствующих материалов, инструментов и опыта для выполнения такого корпуса, его можно выполнить из фольгированного стеклотекстолита.

Однако, в некоторых случаях от фильтра

нижних частот может не требоваться глубокого подавления сигналов в полосе задерживания фильтра. Например, когда для работы в эфире используется передатчик малой мощности, или когда сигнал передатчика является достаточно "чистым" в отношении содержания побочных спектральных составляющих. Для работы совместно с такими передатчиками можно использовать **открытую конструкцию** фильтра нижних частот. В открытой конструкции фильтра корпус, окружающий фильтр и его элементы, может вообще отсутствовать, между звеньями фильтра могут отсутствовать экраны. Начиная с 90 годов 20 века, с распространением элементов для поверхностного монтажа, открытые фильтры нижних частот широко используются в коммерческой аппаратуре связи.

В настоящее время описания открытых фильтров можно найти в радиолюбительских изданиях. При повторении открытого фильтра радиолюбителям следует строго придерживаться рекомендаций по его изготовлению. Необходимо использовать конденсаторы только указанных типов и номиналов, соблюдать геометрию расположения элементов на плате. Элементы фильтра, катушки и конденсаторы, должны иметь выводы минимально возможной длины. В конструкции открытых фильтров большое значение имеет правильный монтаж его элементов. Как правило, соседние катушки в открытом фильтре располагаются перпендикулярно относительно друг друга, в соседних катушках используют противофазную намотку для ослабления индуктивных наводок между катушками.

Конструкция открытого фильтра занимает мало места и такой фильтр можно установить внутри промышленного коротковолнового или Си - Би трансивера. Это позволит очистить спектр сигнала передатчика от гармоник и более свободно эксплуатировать любительскую или Си - Би радиостанцию в современных городах, насыщенных различными радиоэлектронными средствами.

В заключение этого параграфа хочу отметить, что для экспериментальных целей мной было собрано несколько экземпляров открытых фильтров нижних частот по схемам, приведенным на **рис. 4**. Данные для выполнения катушек индуктивности были взяты из **табл. 2**. Подавление гармоник в такой конструкции фильтра на некоторых частотах полосы

задерживания фильтра было примерно на 10-дБ ниже, чем для его аналога собранного в закрытом металлическом корпусе с экранами между ячейками. Но все же подавление гармоник в этой открытой конструкции фильтра было достаточно высоким, что, по моему мнению, оправдывает выбор и изготовление открытой упрощен-

ной конструкции фильтра.

Далее будет описана конструкция одного популярного радиолюбительского открытого фильтра.

Григоров И.Н.

ПРОДОЛЖЕНИЕ в "РК-11-2004".

СВЯЗНОЙ ПРИЕМНИК НА К174ХА2

В результате получается связной приемник прямого преобразования, полностью выполненный только на этой микросхеме.

Для наблюдения за эфиром на начальной стадии работы совсем не обязательно строить или приобретать сложную приемную аппаратуру.

Вполне может быть достаточно простого радиоприемника прямого преобразования, собранного на самых доступных деталях.

Ниже предлагается описание такого приемника,

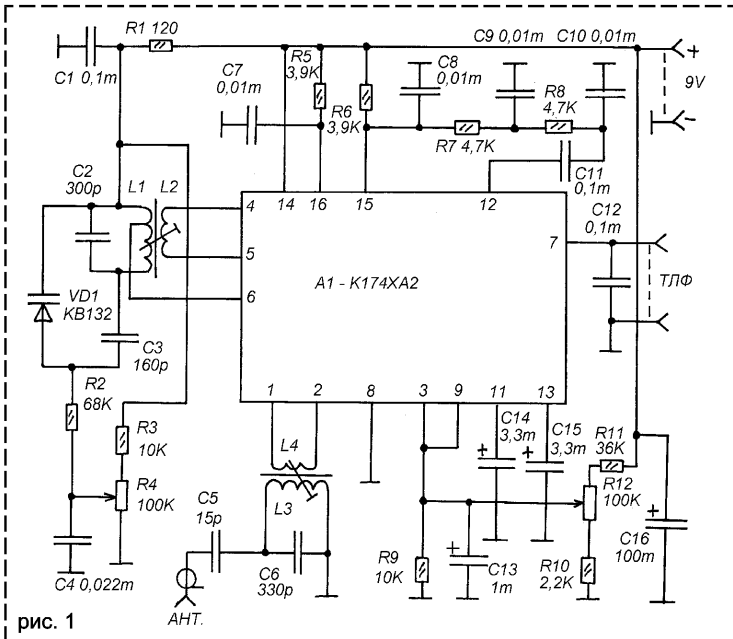


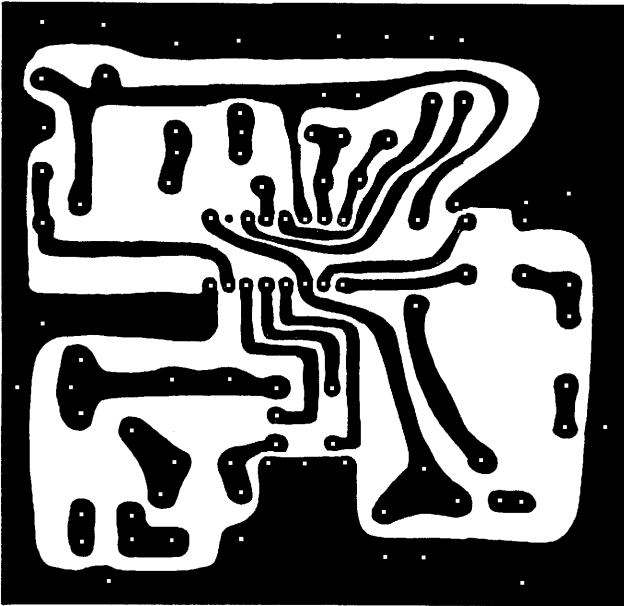
рис. 1

способного принимать сигналы любительских радиостанций с достаточным качеством. Приемник сделан на микросхеме К174ХА2. Выбор пал именно на эту микросхему по нескольким причинам. Во-первых, сейчас эта микросхема доступна в широкой продаже, а во-вторых, она содержит практически все узлы, необходимые для построения приемника прямого преобразования. А именно, — балансный смеситель, гетеродин, усилитель с коэффициентом усиления около 1500 и цепи регулирования его усиления.

Приемник работает в диапазоне 160 М. Чувствительность, при отношении сигнал / помеха 10 дБ — 8 мкV. Его схема приведена на рисунке 1.

Входной сигнал из антенны поступает из антенны на входной контур L3-C6. Контур согласован со входом балансного смесителя А1 при помощи катушки связи L4. По диапазону этот контур не перестраивается, — он настроен на его середину (1900 кГц).

Частота гетеродина определяется контуром L1-C2-C3-VD1. При настройке на станцию его частота изменяется при помощи



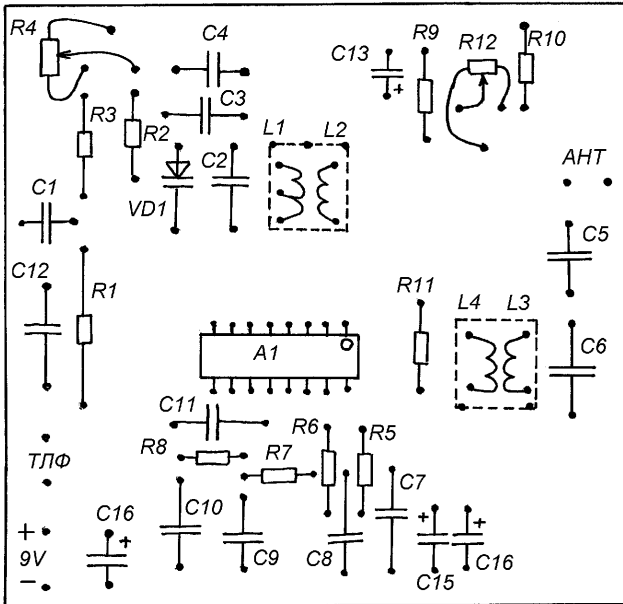
Частота гетеродина перестраивается в пределах 1800-2000 кГц.

При настройке гетеродина на частоту радиостанции на выходе смесителя выделяется НЧ сигнал (на выводе 15). В схеме аналогового приемника (Л.1) для выделения НЧ сигнала и подавления ВЧ составляющих применялся низкочастотный трансформатор и дроссель, представляющей собой сложные намоточные изделия, содержащие более 1000 витков. Очень часто аналогичные дроссели можно увидеть и в других схемах приемников прямого преобразования. Но в этой схеме для тех же целей используется двухзвенный "П"-образный фильтр на RC-элементах C8-R7-C9-R8-C10, значительно более простой в изготовлении, имеющий немного худшие характеристики чем LC-фильтр.

Выделенный низкочастотный сигнал поступает через C11 на вход усилителя ПЧ микросхемы, который здесь работает как усилитель НЧ. На его выходе (вывод 7) включены головные телефоны сопротивлением не менее 32 Ом (два последовательно включенных капсуля по 16 Ом каждый).

Коэффициент усиления УНЧ регулируется переменным резистором R12.

Почти все детали приемника расположены на одной печатной плате из фольгированного стеклотекстолита. Монтаж не плотный и поэтому очень



вариакпа VD1, на который подается управляющее обратное напряжение с резистора R4, служащего органом настройки.

прост для повторения. Печатные дорожки расположены только с одной стороны платы, вторая сторона полностью протравлена.

Катушки намотаны на каркасах от модулей цветности телевизоров типа УСЦТ. Эти каркасы сделаны из пластмассы и имеют диаметр около 6,5 мм. Внутри расположены подстроечные сердечники диаметром 2,8 мм из феррита 100НН. Каркасы экранированы алюминиевыми экранами, на которых закреплены латунные контакты для пайки.

Каркас для катушек L2 и L3 немного переделан – ему добавлен пятый вывод.

Катушки L1 и L3 содержат по 55 витков провода ПЭВ 0,12, намотанных виток к витку. У катушки L1 сделан отвод от 25 витка. Катушки L2 и L4 содержат по 10 витков того

же провода. Намотаны они так же виток к витку, на поверхности намоток L1 и L3, соответственно.

Налаживание сводится к установке диапазона перестройки гетеродина (не уже чем 1800-2000 кГц) подстройкой L1 и подбором элементов контура (C2, C3). После этого контур L3-C6 нужно настроить на 1900 кГц.

Изменив параметры входного и гетеродинного контуров можно перевести приемник на любой другой любительский КВ-диапазон.

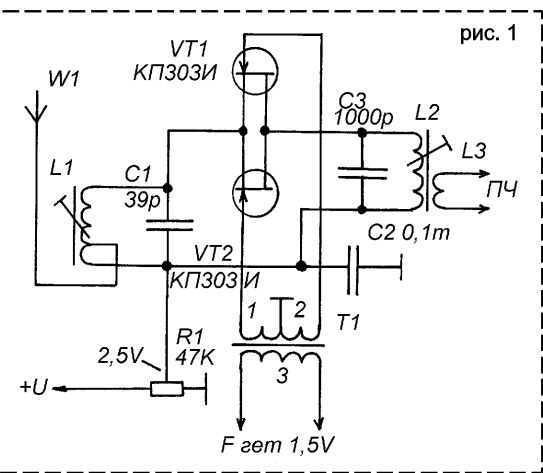
Андреев С.

Литература : 1. А. Гречихин. Радиопеленгатор на 80 метров. ж.Радио №12, 1985 г.

ПРЕОБРАЗОВАТЕЛЬ ЧАСТОТЫ ДЛЯ СВ-РАДИОСТАНЦИИ

принятых в радиовещательной технике, смесителей на основе усилительных каскадов, обеспечивают более широкий динамический диапазон, очень малую степень

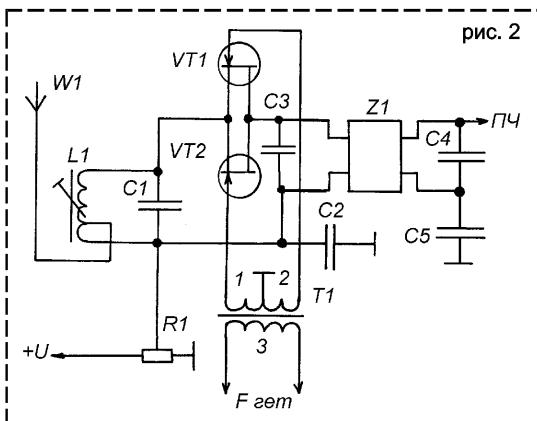
Так сложилось, что при разработке приемного тракта СВ-радиостанции обычно пользуются схемой, принятой в проектировании радиовещательных приемников. Это касается преобразователей частоты, УПЧ, да и вся схема приемного тракта практически повторяет схему радиовещательного приемника. В то же время, схемотехника, принятая в связной радиоаппаратуре, работающей на любительских диапазонах очень редко попадает в "сферу влияния" СВ. Возможно здесь играет роль, то что СВ-радиостанции изначально входят в класс бытовой радиоаппаратуры, так же как и радиовещательные приемники. В то же время, аппаратура для любительской связи ближе к профессиональной технике. Хотя в этой сфере наработано много идей, которые могут быть с очень большой эффективностью использованы в технике СВ-связи. Например, схемы смесителей частоты, построенные на диодах или полевых транзисторах, работающих в ключевом пассивном режиме. Такие смесители, в отличие от



проникания сигнала гетеродина на вход смесителя и очень низкий уровень шумов, который позволяет, даже без использования предварительного УРЧ получить очень высокую чувствительность приемника.

Схема такого преобразователя сначала появилась в Л.1, а затем в различных вариантах использовалась радиолюбителями в приемниках прямого преобразования.

На рисунке приводится вариант этой схемы смесителя, предназначенный для работы в супергетеродинном радиотракте, работающем в СВ-диапазоне. Схема отличается от предложенной в Л.1 тем, что на выходе преобразователя используется контур, настроенный на ПЧ, а так же, способом подачи на затворы транзисторов отрицательного, относительно истоков, напряжения смещения, необходимого для получения максимальной чувствительности. Затворы через катушку высокочастотного трансформатора Т1 соединены гальванически с общим минусом питания. А на истоки подается положительное



напряжение смещения с подстроечного резистора R1. Таким образом, затворы оказываются под отрицательным потенциалом по отношению к истокам.

Входной сигнал из антенной системы поступает во входной контур L1-C1 настроенный на частоту входного сигнала. ВЧ напряжение с него через каналы транзисторов проходит на контур ПЧ L2-C3. Но прохождение это прерывается под действием управляющего напряжения, поступающего от гетеродина. Открытие транзисторов смесителя происходит с каждой полуволной, положительной и отрицательной. В результате, на контуре ПЧ выделяется сигнал ПЧ, представляющий собой разницу между частотой входного сигнала и удвоенной частотой сигнала гетеродина.

Таким образом, частота гетеродина должна быть в два раза ниже, чем в традиционной схеме. Например, если частота входного сигнала 27,12 МГц, а частота ПЧ равна 465 кГц, то частота гетеродина должна быть 13,3275 МГц или 13,7925 МГц.

Контур можно намотать на каркасах от СМРК телевизоров. L1 – 10-12 витков с отводом 3-го, провода ПЭВ 0,12-0,2. Катушка L2, для промежуточной частоты 465 кГц должна содержать примерно 80 витков. Параметры L3 зависят от последующих каскадов. Можно вместо этого контура использовать готовый контур ПЧ на нужную частоту от радиовещательного приемника, далее может следовать пьезокерамический фильтр на нужное значение ПЧ.

Высокочастотный трансформатор намотан на ферритовом кольце диаметром 7 мм из феррита 100НН или 50ВЧ. Намотка ведется

в три провода, – одновременно наматываются все обмотки. Тройным проводом делают 12 витков. Затем концы полученных трех обмоток разделяют. Одну обмотку используют как "3", а "1" и "2" соединяют последовательно (конец одной обмотки с началом другой).

Экспериментально установлено, что для указанных на схеме транзисторов оптимально напряжение смещения 2,5V и уровень напряжения гетеродина 1,5V. В процессе налаживания смесителя нужно выбрать точнее напряжение смещения и уровень напряжения гетеродина, при которых получается наибольшая чувствительность. Поэтому, гетеродин должен давать немного большее напряжение, а подавать его на обмотку 3 ВЧ-трансформатора можно через подстроечный резистор, включенный на выходе буферного каскада гетеродина. Это позволит точно установить нужное напряжение гетеродина.

Чтобы повысить селективность по соседнему каналу вместо пьезокерамического фильтра ПЧ от радиоприемника можно применить какой-то электромеханический фильтр, например, на ПЧ равную 500 кГц с центральной полосой пропускания (типа ЭМФ-500-3С или ЭМФ-500-6С). Схема смесителя, в таком случае, показана на рисунке 2. Емкости C3 и C4 такие как требуются для используемого электромеханического фильтра.

Литература :

1. В. Поляков, Б. Степанов. Смеситель гетеродинного приемника. ж. Радио, №4, 1983 г.

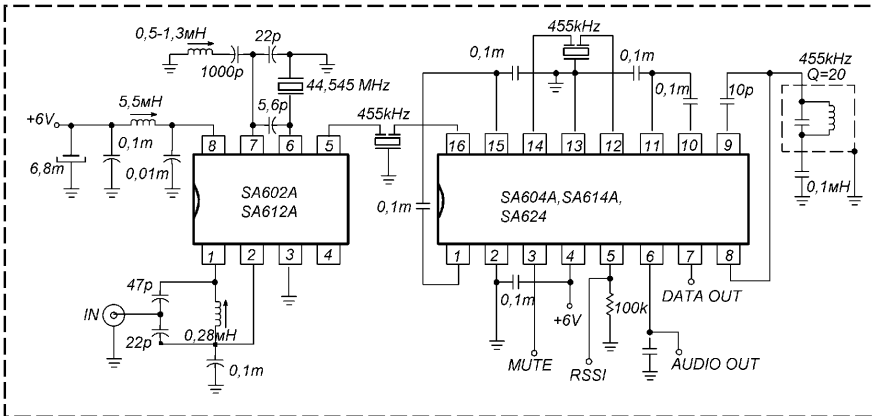
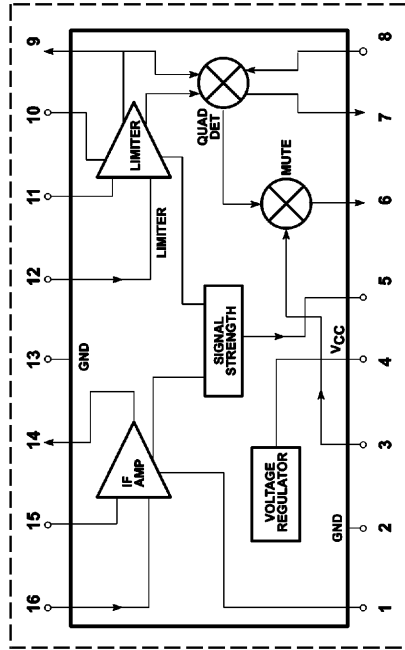
МИКРОСХЕМЫ SA604A, SA614A, SA624

Микросхемы аналогичны по цоколевке, корпусам, назначению. Они содержат тракты ПЧ-ЧМ с аудио и цифровыми выходами, а так же, выходом на индикатор приема (уровня сигнала). Предназначены для связной техники. Максимальная частота ПЧ для них 25 МГц. Рассчитаны на работу совместно с преобразователями частоты на SA602A или SA612A (ж. "Радиоконструктор" 09-2004, стр. 5-6).

Некоторые характеристики :

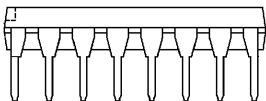
1. Напряжение питания Vcc 4,5-8V.
2. Максимальный ток потребления для SA604A и SA614A 4,0mA. для SA624 4,2mA.
3. Напряжение управляющее MUTE, ON - min 1,7V, OFF - max 1,0V.
4. Максимальная частота входного сигнала 25 MHz.
5. Чувствительность, при отношении сигнал/шум 12 дБ на 455 кГц 1,5 мкV.
6. Коэффициент шума не более : для SA604A и SA624 -73 дБ. для SA614A -68 дБ.
7. Выходное напряжение RSSI (индикаторного выхода), вывод 5. при уровне (-118dBm) ≤ 650 mV. при уровне (-68dBm) 1,9-3,1 V. при уровне (-18dBm) ≥ 4,0 V.

8. Степень подавления 80%-ной AM 1 kHz для SA604A и SA624 не менее 30 дБ. для SA614A не менее 25 дБ.
9. Входное сопротивление 1,6kOhm.
10. Вых. НЧ сигнал, ном. 175 mV.

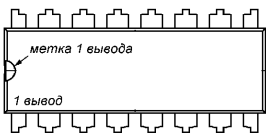


Типовая схема тракта ВЧ-НЧ с FM на входную частоту 45 МГц, ПЧ 455 кГц.

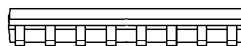
SA614AN
SA604AN
SA624N



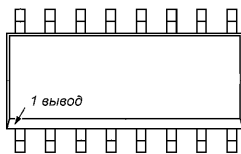
DIP16



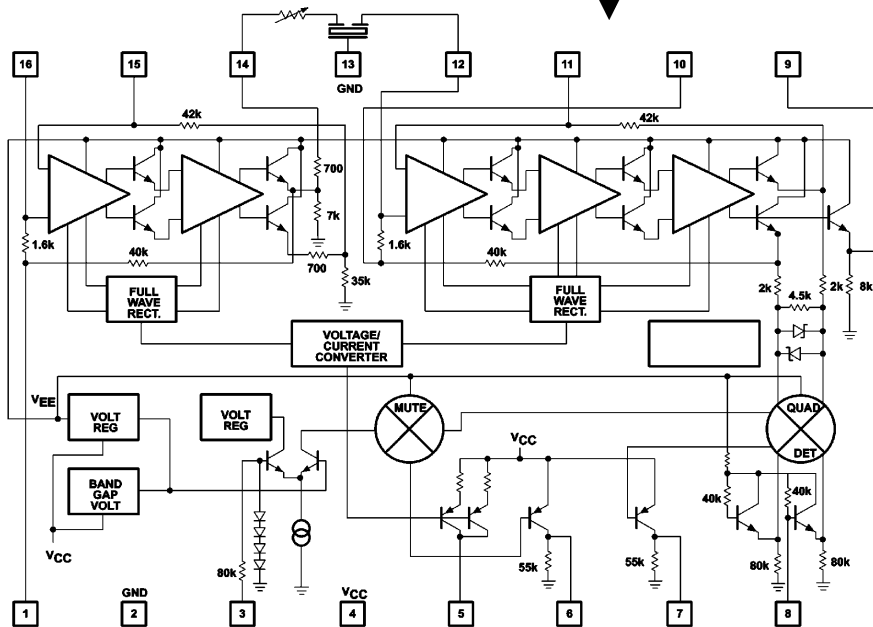
SA614AD
SA604AD
SA624D



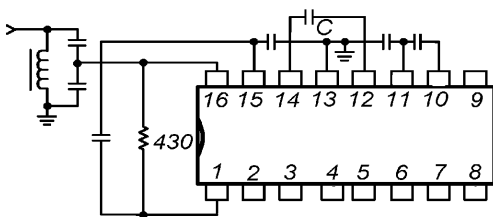
SO16



Эквивалентная схема микросхем.



Микросхема содержит два усилителя ПЧ, с отдельными входами (вывод 16 и вывод 12). Связь между ними, по типовой схеме, через пьезокерамический фильтр, но возможна и емкостная, а сигнал с выхода преобразователя частоты может подаваться и через контурный фильтр, как показано



ЦИФРОВОЙ СТЕРЕОФОНИЧЕСКИЙ УСИЛИТЕЛЬ НИЗКОЙ ЧАСТОТЫ

Революционное решение в эре звукоусиления, — это цифровые усилители мощности. Они отличаются от своих собратьев, линейных усилителей, несколько иным подходом к решению проблемы звукоусиления. Наше ухо воспринимает звуковое давление от громкоговорителей в диапазоне 20Гц-20кГц. Едва ли найдется человек, который способен слышать за пределами данного диапазона. Поэтому, если звуковую частоту преобразовать в ШИМ импульсы и коммутировать силовые ключи на частоте 100-200кГц, то моменты переключения слышно не будет. К тому же электромеханические звуковые системы обладают достаточно большой инерционностью, чтобы воспроизводить частоты выше 30-50 кГц. В ШИМ усилителях превращение цифрового сигнала в аналоговый происходит непосредственно в динамиках. Эти усилители хорошо себя ведут в узком частотном диапазоне. Поэтому достаточно перспективно программным способом разделить частотные диапазоны, и каждый усиливать отдельно, при этом нет необходимости устанавливать фильтры в колонках. Данная схема достаточно легко позволяет получить выходную мощность в несколько сотен, или даже тысяч ватт. Для этого достаточно увеличить напряжение питания выходных ключей. Линейные усилители низкой частоты обладают очень низким КПД, так как на выходных транзисторах рассеивается большая мощность, которая не преобразуется в звуковое давление.

В цифровых же усилителях выходные транзисторы работают в ключевом режиме, основные потери происходят в моменты переключения транзисторов. Но

если применять достаточно быстрые транзисторы, то потери можно будет еще больше уменьшить. По мнению автора КПД подобного усилителя может быть 90-95%.

Рассмотрим подробнее работу цифрового усилителя низкой частоты рис 1. Данная схема не претендует на усилитель с высокими параметрами это всего лишь ступень к дальнейшему совершенствованию конструкции. Аналоговый сигнал амплитудой 0,5-2 вольта через емкости левого С1 и правого С2 канала поступает на вход линейного дельта модулятора с частотой дискретизации около 200 кГц. Подробно про работу дельта модулятора можно почитать в статье (Л.1). С прямого выхода линейного дельта модулятора при помощи формирователя напряжения смещения на отрицательных входах компаратора устанавливается половина напряжения питания, необходимого для преобразования обоих полуволн входящего звукового сигнала. С инверсного выхода дельта модулятора на входы компаратора через емкости С4, С7 заведена отрицательная обратная связь по переменному напряжению. С прямых и инверсных выходов модулятора ШИМ импульсы поступают на драйвер шести ключей, имеющий три выхода для управления нижними ключами и три выхода для ключей с плавающим потенциалом управления. VT1, VT2 используется для левого VT3, VT4 для правого канала. Для того чтобы при отсутствии сигнала на входе усилителя через громкоговорители проходил

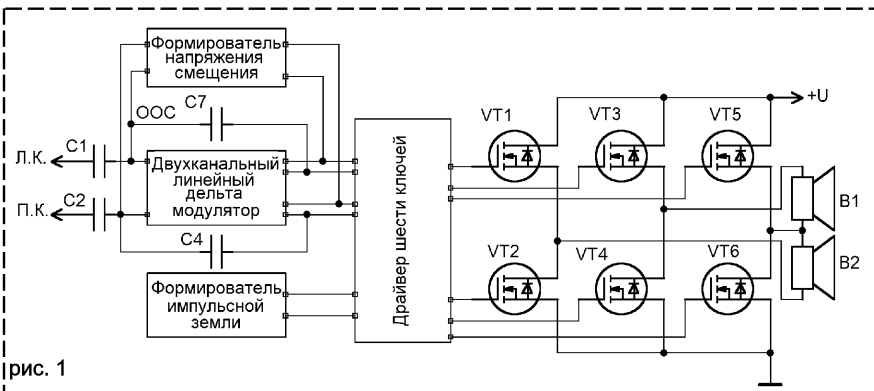


рис. 1

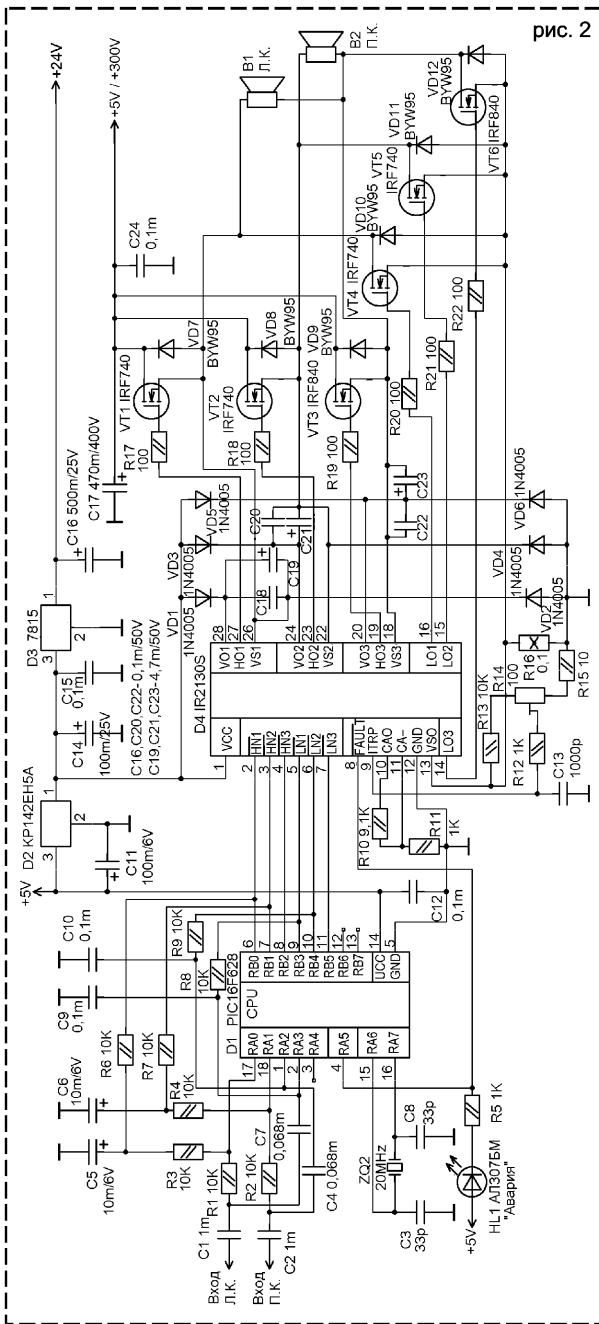


рис. 2

небольшой ток необходимо второй вывод подсоединить к половине напряжения источника питания. Но так как у нас имеется в наличии еще два ключа VT5, VT6, то мы используем для формирования импульсной земли. Поочередно открывая то один то другой транзистор с частотой около 100кГц. Для ШИМ усилителей желательно использовать источник питания с малыми пульсациями. Альтернативным выходом является запятка выходных ключей от импульсного источника питания работающего на частоте 30-50кГц, или попробовать подключить импульсный трансформатор к ключам на транзисторах VT5, VT6 подобно как в статье (Л.2), а со вторичной обмотки с отводом от середины запятать силовые ключи усилителя мощности и громкоговорителя. Соединительный шнур от выхода усилителя до колонки лучше делать экранированным - тогда будет меньше паразитных наводок и интерференции. Нагрузка должна быть строго индуктивная.

Для оцифровки аналогового сигнала, формирования последовательности сигналов для драйвера ключей и импульсной земли, а также блокировки усилителя в случае перегрузки по току используется микроконтроллер PIC16F628. На микроконтроллерах можно не только оцифровывать низкочастотный сигнал, но и строить регуляторы тембра, баланса и громкости, используя математические формулы индцировать и запоминать установленные ранее настройки. В качестве драйвера использована микросхема IR2130.

Она спроектирована, так что исключается одновременное открытие верхнего и нижнего ключа и тем самым предотвращается прохождение сквозного тока. В микросхеме также имеется схема защиты от перегрузки.

Практическая схема цифрового стереофонического ШИМ усилителя низкой частоты приведена на Рис2. После включения устройства напряжение 24 вольта поступает на микросхему D3 и стабилизируется на уровне 15 вольт, от которого запитывается микросхема драйвера D4 и вторичный стабилизатор D2. Напряжение +5 вольт со стабилизатора D2 поступает на микроконтроллер D1. После сброса происходит инициализация всех регистров и портов микроконтроллера, а далее в цикле в порты RB2 (прямой), RB5 (инверсный) выводится меандр, который пройдя через драйвер управляет поочередно ключами VT5, VT6 импульсной земли. На резисторах R3, R4, R6, R7 и конденсаторах C5, C6 выполнен формирователь напряжения смещения, который на отрицательных входах RA0, RA1 компараторов входящих в состав микроконтроллера удерживает половину напряжения питания 2,5 вольта. На резисторах R8, R9 и конденсаторах C9, C10 и положи-

тельных входах RA2, RA3 компаратора микроконтроллера выполнен линейный дельта-модулятор с частотой выборки около 200кГц. Емкости C4, C7 обеспечивают отрицательную обратную связь по переменному току. Впрочем можно их не ставить так как в результате этого происходит сужение частотного диапазона. Цепочка R10-R16 и конденсатор C13 обеспечивает защиту силовых ключей от перегрузки по току. Если сработает защита то загорится светодиод HL1, а на выходах порта RB0-RB5 установятся единичные уровни, и тем самым выключатся ключи. Для снятия защиты необходимо отключить, а затем включить питание. HEX файл программы расположен в табл. 1, а ассемблерный код в Табл.2.

ТАБЛ. 1

```
:020000040000FA
:020000000528B1
:080008000900831203138501B6
:100010003F30860004309F00831603139F01803019
:1000200081002F3085000030860000308B00831265
:100030000313A0143F30840080018403A0181C28FF
:10004000A1016400211C28288616061121102C28E5
:1000500006158612211400001F1F31280614861170
:100060003328861506109F1F3828861406123A2852
:1000700006168610851E3D2821288B133F308600EA
:020080003D2819
:02400E00463F2B
:00000001FF
```

ТАБЛ. 2

```
; Частота КВАРЦА=20.0
list p=16f628
#include <p16f628.inc>

__CONFIG _HS_OSC & _BODEN_ON & _CP_OFF & _DATA_CP_OFF & _PWRT_ON & _WDT_ON & _LVP_OFF & _MCLR_OFF

errorlevel -302 ;не выводить ошибки переключения банков
;=====
banc0 macro
    bcf STATUS,RP0
    bcf STATUS,RP1
endm
banc1 macro
    bsf STATUS,RP0
    bcf STATUS,RP1
endm
banc2 macro
    bsf STATUS,RP1
    bcf STATUS,RP0
endm
banc3 macro
    bsf STATUS,RP0
    bsf STATUS,RP1
endm
;=====
;РЕГИСТРЫ
cbck H'21' ;Регистр Флагов
RF
endc
;=====
org 0 ;Вектор сброса
goto START
;=====
org 4 ;Вектор прерывания
retfie
;=====
START ;Инициализация регистров процессора
    banc0 ;Перекл. на Банк0
    cff PORTA ;обнуляем PORTA
    movlw b'00111111'
    movwf PORTB
    movlw B'00000100' ;Включаем все ключи
    ;Включаем компаратор C1(RA0-,RA3+);C2(RA1-,RA2+); остальные цифровые входы -выходы
```

```

movwf CMCON ;
bank1 ;Перекл. на банк1
crr VRCON ;Включить источник опорного напряжения
movlw B'10000000' ;Нагруз. рез. порта В выкл, такт генер. на вход TMR0, предд. TMR0, коэф. дел=1/2.
movwf OPTION_REG
movlw B'00101111' ;Порты RA4 на вывод, RA0-RA3; RA5-вывод
movwf TRISA
movlw B'00000000' ;Порты RB0-RB7 на вывод
movwf TRISB
movlw B'00000000' ;Общее прерыве Запрещено.
movwf INTCON
bank0

hsf ;очистка всех регистров
movlw 20,1 ;20- начальный адрес
movwf FSR ;Конечный адрес
crr INDF
decf FSR,F
btfsc 20,1 ;20- начальный адрес
goto Crr RF

=====
C1KL cswdt

btfss RF,0 ;Формирование уровня импульсной земли и установка флага для переключения
goto M5
hsf PORTB,5
bcf PORTB,2 ;Формирование 1 на импульсной земле
bcf RF,0 ;Установка флага в 0
goto M6
hsf PORTB,2
bcf PORTB,5 ;Формирование 0 на импульсной земле
hsf RF,0 ;Установка флага в 1
nop

M5
M6 btfss CMCON,C1OUT ;Проверить состояние компаратора C1
goto M1 ;На выходе компаратора - 0
;На выходе компаратора - 1
hsf PORTB,0 ;Установить на RB0=1, формирования 1 на выходе D-модулятора
bcf PORTB,3 ;Установить на RB3=0 т.е. Инверсный сигнал на D-модулятор
goto C2 ;Обработать 2 канал
M1 ;В случае формирования 0 на выходе D-модулятора
hsf PORTB,3 ;Установить на RB3=1 т.е. Инверсный сигнал на D-модулятора
bcf PORTB,0 ;Установить на RB0=0

C2 btfss CMCON,C2OUT ;Проверить состояние компаратора C2
goto M2 ;На выходе компаратора - 0
;На выходе компаратора - 1
hsf PORTB,1 ;Установить на RB1=1, формирования 1 на выходе D-модулятора
bcf PORTB,4 ;Установить на RB4=0 т.е. Инверсный сигнал на D-модулятора
goto EN ;Выход из прерывания
M2 ;В случае формирования 0 на выходе D-модулятора
hsf PORTB,4 ;Установить на RB4=1 т.е. Инверсный сигнал на D-модулятора
bcf PORTB,1 ;Установить на RB1=0

EN btfss PORTA,5 ;Проверяем был Сигнал перегрузки по току
goto AVAR ;Да-переход
goto C1KL ;Цикл программы

=====
AVAR bcf INTCON,7 ;Запретить Общее прерыве
movlw B'00111111'
movwf PORTB ;Включаем все ключи для сброса Защиты
goto AVAR

=====
end

```

Настройка сводится к установке резистором R14 порога срабатывания защиты.

Детали: Все постоянные конденсаторы керамические низковольтные кроме C15, C18, C20, C22 они рассчитаны на 50 вольт а также конденсатор C24 на напряжение 1-2кV, его необходимо расположить в непосредственной близости от транзисторов. Электролитические конденсаторы типа K50-35. Все резисторы МЛТ 0,125 кроме R16 он проволочный и выполнен из константана диаметром 1мм. R14 типа СП5-2.

Абрамов С.М.

Литература :

1. Абрамов С.М. Использование микроконтроллера в качестве дельта модулятора.
2. Абрамов С.М. Простой полумостовой преобразователь напряжения.
3. Ермолаев Д.С. Суперлинейный транзисторный усилитель мощности звуковой частоты с прямым преобразованием цифрового кода в аналоговый сигнал. www.icreator.ru/amplif.

УМЗЧ НА ОУ И ТРАНЗИСТОРАХ

Хочу предложить схему простого УМЗЧ на операционных усилителях и транзисторах, который можно использовать в портативной стереофонической аппаратуре или при ремонте и модернизации азиатской магнитолы.

Выходная мощность при питании от источника напряжением 9...15V порядка 2-2,5W при КНИ не более 1,5%. Напряжение питания может быть в пределах 6...30V. Ток покоя относительно мал – 7 мА при напряжении питания 12V.

Схема УМЗЧ приведена на рисунке 1. Усилитель построен на популярной микросхеме К157УД2, содержащей два операционных усилителя, и четырех комплементарных транзисторах КТ817Б и КТ816Б. ОУ включены инвертирующими усилителями, выполняющими роль усилителей напряжения. Оконечные каскады построены на разноструктурных транзисторах по двухтактной схеме.

Усилители охвачены глубокой ООС через резисторы R7 и R8.

При отсутствии микросхемы К157УД2 её можно заменить микросхемой КР574УД2 или двумя КР140УД608 или КР574УД2. Их схемы назначения выводов приведены на рисунке 2.

Транзисторы для выходных каскадов можно взять с другими буквенными индексами, но важно чтобы эти буквы были одинаковыми. Можно попробовать составные транзисторы КТ972А (VT1, VT3) и КТ973А (VT2, VT4). При этом, выходная мощность увеличится.

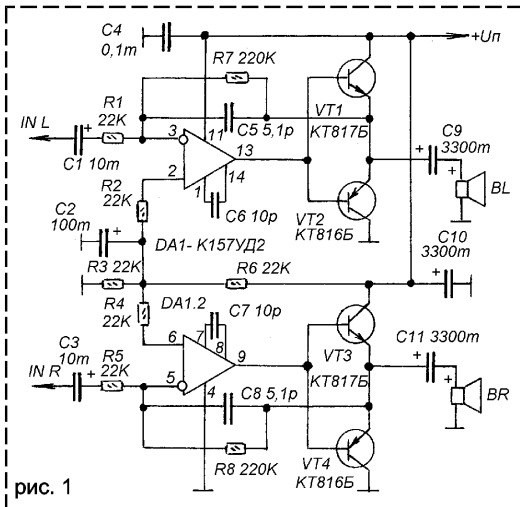


рис. 1

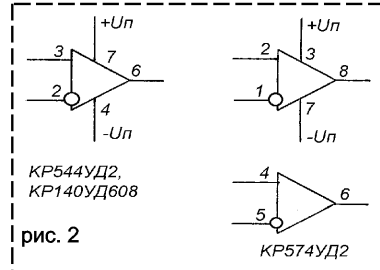


рис. 2

Усилитель, при условии применения исправных деталей, функционирует после первого включения. В очень редком случае может возникнуть самовозбуждение, которое можно устранить увеличением емкостей C5 и C8.

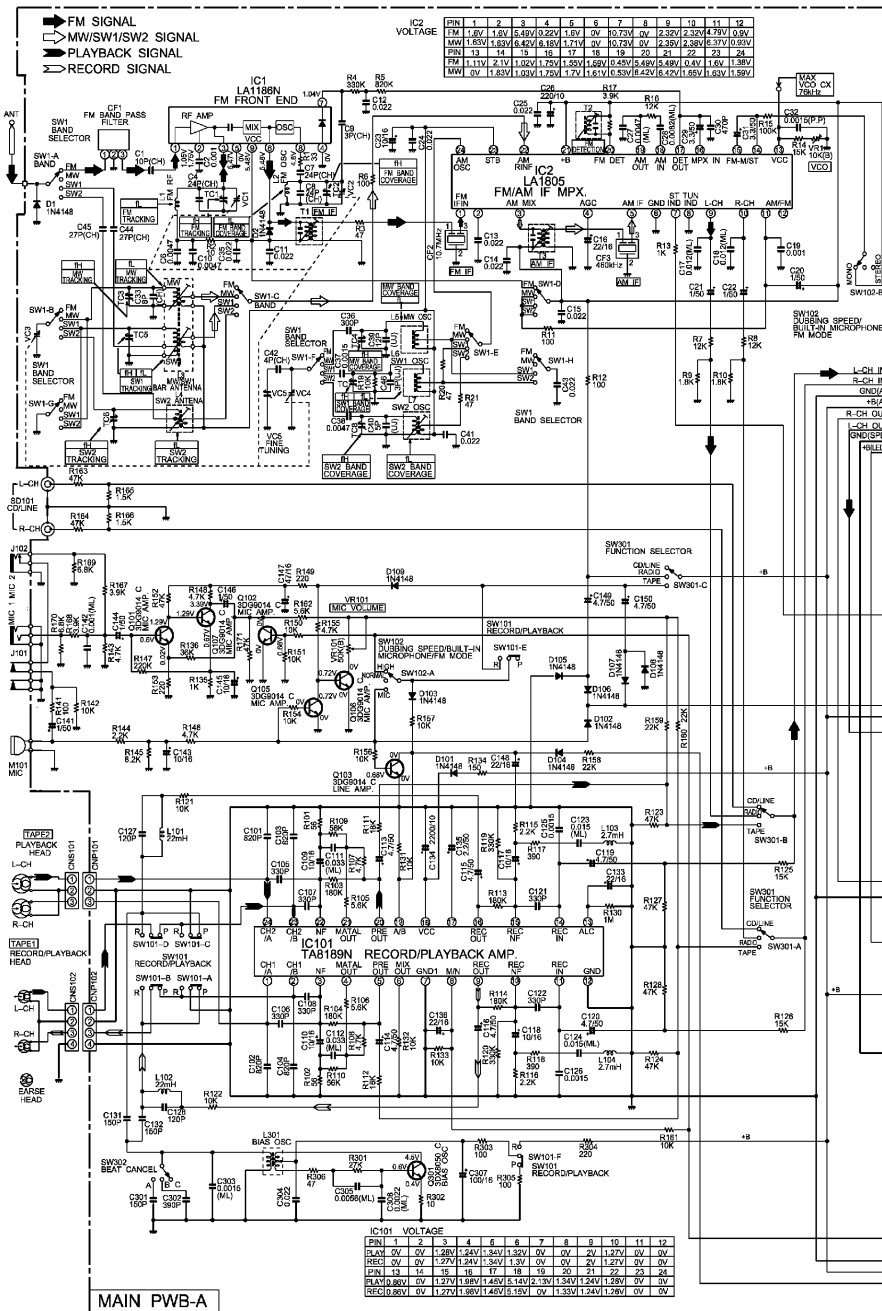
Повыдарский А.

СЕКРЕТЫ САМОДЕЛКИНА

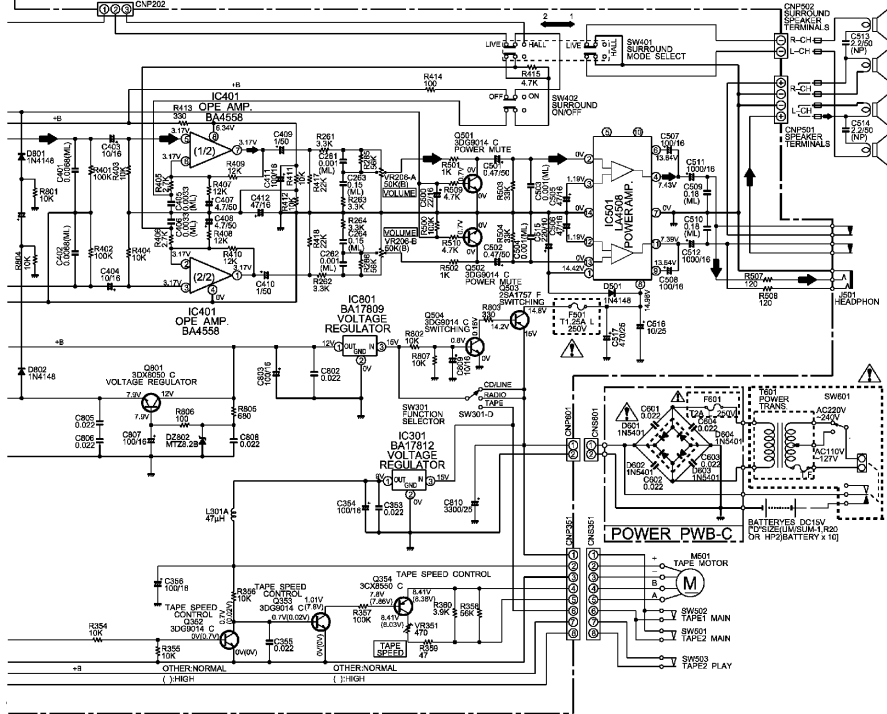
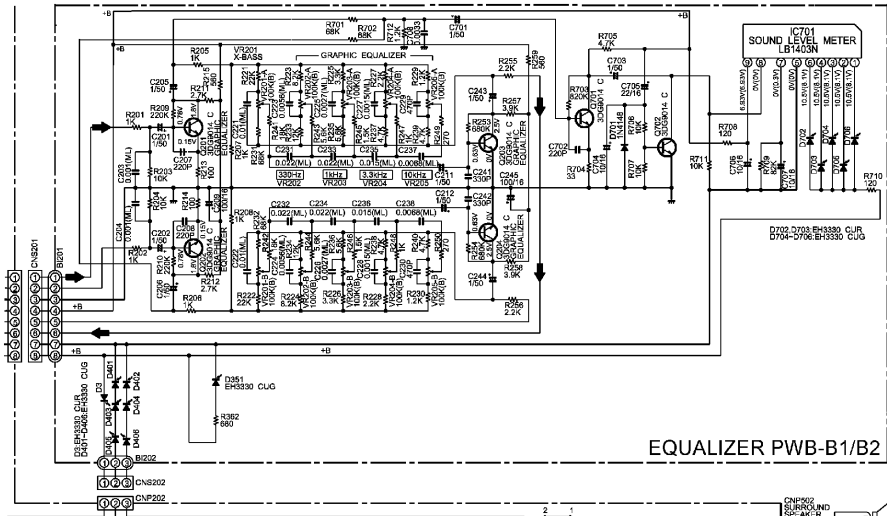
Каждый радиолюбитель желает придать своей конструкции "фирменный" вид. Но, технологические возможности не всегда позволяют сделать хорошую и красивую лицевую панель.

Если в вашем распоряжении есть персональный компьютер, то фальшпанель

можно "нарисовать" в каком-то графическом редакторе или даже текстовом WinWord. Подготовить рисунок можно как в позитивном так и в негативном виде и распечатать его на принтере. Затем, в этой бумажной фальшпанели нужно вырезать все необходимые отверстия и наклеить её на поверхность передней части корпуса устройства, затем закрыть все это накладкой из прозрачной пластмассы, которую можно сделать из ненужной упаковки для товаров и продуктов.



СТЕРЕОМАГНИТОЛА SHARP-WF940W/980W



ЧАСТОТОМЕР ИЗ МУЛЬТИТЕСТЕРА

Прибор работоспособен при величине входного сигнала от 0,1 до 20 В. Измерение в трех пределах – до 200Гц, до 2000Гц, до 20000Гц.

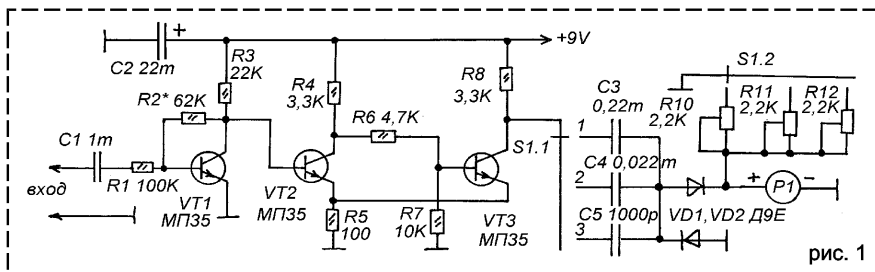


рис. 1

Популярные стрелочные АВО-метры китайского производства, именуемые мультитестерами, предназначены для измерения тока, напряжения и сопротивления. Точность прибора так же невысока, как его цена, поэтому, его вполне можно использовать как "полуфабрикат" для различных самодельных измерительных приборов.

На основе мультитестера можно сделать простой аналоговый частотомер, измеряющий частоту до 20 кГц. Прибор можно использовать там, где не требуется "кварцевая точность", а нужно только примерно (с погрешностью до 5%) определить частоту сигнала ЗЧ. Например, совместно с простым генератором ЗЧ и милливольтметром, при анализе АЧХ усилителя НЧ.

Прибор выполнен на старых германиевых транзисторах, которые у многих радиолюбителей лежат без дела.

Принципиальная схема на рисунке. На транзисторе VT1 сделан усилительный каскад. Он гальванически связан с формирователем импульсов на транзисторах VT2 и VT3. При подаче на вход сигнала синусоидальной формы на коллекторе VT3 образуются импульсы такой же частоты, как и входной синусоидальный сигнал. Эти импульсы через один из конденсаторов C3-C5 поступают на низкочастотный вольтметр, выполненный на диодах VD2-VD3 и измерительной головки P1. На измерительную головку поступает импульсный ток, величина которого зависит от частоты, так как играет роль реактивное сопротивление конденсатора (C3-C5), как известно, зависящее от частоты.

Питается прибор от стабильного источника постоянного напряжения 9 В (от источника питания генератора НЧ, с которым прибор используется).

Транзисторы МП35 можно заменить транзисторами МП35-МП38 с любыми буквами. В качестве основы (корпус, переключатель, измерительная головка) используется мультитестер MF-110В... (далее иероглифы). Плата мультитестера демонтируется, на ней, и в отделении для источника питания собирается схема объемным монтажом. На корпусе устанавливаются два разъема (типа разъемов для подключения головных телефонов к плееру) через которые подключаются кабели входной и идущий к источнику питания. На корпусе генератора НЧ, с которым работает прибор устанавливаются аналогичные дополнительные гнезда, через которые частотомер можно подключить к источнику питания и выходу генератора (минуя его выходные разъемы).

Налаживание начинают с измерения напряжения на коллекторе транзистора VT1. При отсутствии входного сигнала там должно быть 0,5-0,6 В. Его подгоняют подбором сопротивления R2.

Для калибровки прибора нужно пользоваться хорошо откалиброванным генератором НЧ или приблизительно откалиброванным генератором НЧ и цифровым частотомером.

Переключите прибор на первый предел и подайте на его вход синусоидальный сигнал частотой 200 Гц и амплитудой 0,5-5В. Подстроечным резистором R10 установите стрелку прибора на максимальное значение шкалы. Если это не получается, – нужно подобрать емкость C3. Далее, переключите прибор на второй предел и установите на генераторе частоту 2000 Гц. Затем, резистором R11 установите стрелку прибора на максимальное значение шкалы (при необходимости, подберите C4). И последний

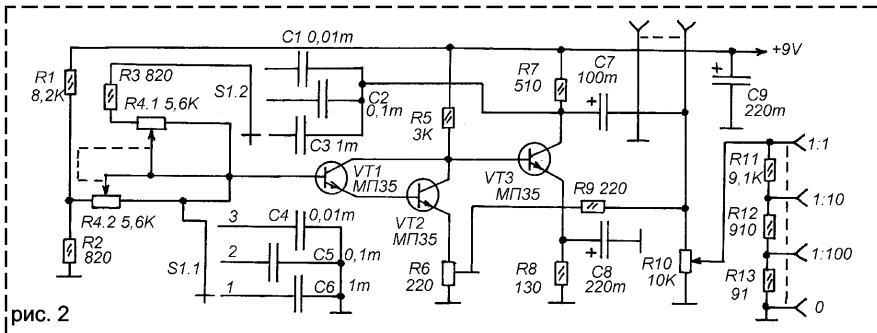


рис. 2

этап – калибровка на третьем пределе, – на генераторе 20000 Гц, установка стрелки на максимальное значение резистором R12 (и, при необходимости, конденсатором C5).

Прибор можно питать и от гальванической батареи напряжением 9В, но это не удобно, потому что с разрядом батареи точность будет изменяться и по тому, что в корпусе мультитестера нет отсека под такую батарею.

Частотомер работает совместно с низкочастотным генератором, схема которого на рисунке 2. В качестве основы была взята схема ГНЧ из Л.1, но выполнена на транзисторах другой проводимости, введена плавная установка частоты и дополнена сетевым источником питания. Генератор тоже сделан на старых германиевых транзисторах. Схема источника питания на рисунке 3.

На транзисторах VT1-VT3 выполнен усилитель НЧ. Он охвачен цепями положительной и отрицательной обратной связи. Цепь ПОС, благодаря которой усилитель переходит в генераторный режим построена по схеме моста Вина на двойном переменном резисторе R4 и переключаемых конденсаторах C1-C6. Выбор диапазона определяется переключателем S1, который переключает эти конденсаторы, а плавная установка частоты – двойным переменным резистором R4.

Цепь ООС, благодаря которой генератор может вырабатывать синусоидальные сигналы происходит с выхода генератора (с резистора R10) на эмиттерную цепь VT2 через подстроечный резистор R6.

Имеется две группы выходных разъемов, одна подключена непосредственно к R10, напряжение НЧ, снимаемое с неё не регулируется по амплитуде. На вторую группу напряжение НЧ поступает через регулятор

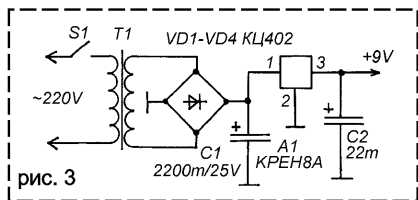


рис. 3

уровня на R11, и далее, на ступенчатый аттенеатор на резисторах R11-R13.

Максимальное выходное напряжение генератора 1 В, частота устанавливается в трех диапазонах – 20-200 Гц, 200-2000 Гц и 2000-20000 Гц с небольшими запасами по краям диапазонов (чтобы диапазоны немного перекрывались). КНИ не более 5%.

Схема источника питания показана на рисунке 2. Особенностей она не имеет. Трансформатор T1 с выходным напряжением 12 В (готовый, импортный, типа ALG).

Генератор, обычно, начинает работать сразу после включения (при крайне нижнем положении R6). Нужно подстроить R6 так, чтобы выходной сигнал имел синусоидальную форму во всех диапазонах. Желательно проверить его осциллографом, но если это не возможно, – просто установить его на уровне 1В на R10. При таком уровне он, обычно, имеет синусоидальную форму.

Далее, – при помощи цифрового частотомера отградуировать шкалу резистора R4. Если нужно – подобрать емкости C1-C6.

Если генератор сразу после первого включения не заработает – установить R6 в крайне нижнее положение, подобрать сопротивление R1.

Серов В.

Литература : 1. В. Фролов. Генератор НЧ, ж. Радио, № 4, 1972 г., стр. 46-48.

СВЕРХЯРКИЙ ЦИФРОВОЙ ИНДИКАТОР

Широкодоступные цифровые семисегментные индикаторы не отличаются высокой яркостью свечения, да и их размеры редко бывают более 20 мм по высоте знаков. Это ограничивает их применение только аппаратурой индивидуального назначения.

Если же необходимо крупное цифровое табло, рассчитанное на работу в общественных местах, его обычно набирают из небольших ламп накаливания, которыми управляют посредством мощных транзисторных или тиристорных ключей. Но такому цифровому индикатору свойственна низкая надежность, из-за которой отдельные лампы индикатора перегорают, и в конечном итоге, его показания становятся плохо читаемыми, кроме того, индикатор, набранный из ламп потребляет значительный ток.

В настоящее время стали доступны широкому кругу радиолюбителей сверхяркие светодиоды, которые выгодно отличаются от индикаторных ламп накаливания высокой надежностью и несравнимо высоким КПД. Яркость сверхяркого светодиода, при пропускаемом через него токе 20-30 мА в десяток раз превосходит яркость малогабаритной 12-вольтовой лампы, потребляющей ток 100 мА. При этом, цвет свечения светодиода имеет характерную ярковыраженную окраску.

На рисунке 1 приводится схема семисегментного цифрового индикатора, набранного из 21 сверхяркого светодиода. Каждый сегмент индикации составлен из трех светодиодов, включенных последовательно.

Для получения очень высокой яркости при столь же высокой надежности каждый сегмент должен брать ток около 20-30 мА. Это обстоятельство позволяет в качестве дешифратора для управления таким индикатором использовать дешифраторы КМ555ИД9 или КМ155ИД9, которые обеспечивают выходной ток логического нуля до 50 мА. Выходные каскады этих микросхем построены по схемам с открытым коллектором и токоограничительными резисторами, исключающими перегрузку выходных каска-

дов по току. Поэтому, выходы микросхемы можно непосредственно подключать к индикаторам с общим анодом, как это показано на схеме. Выходной ток, при этом, можно установить выбором питаю-

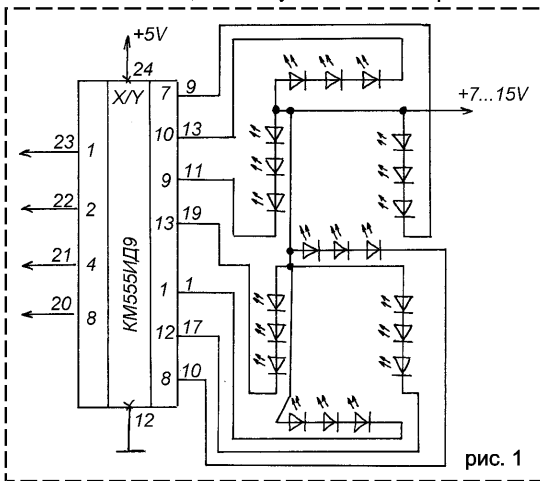


рис. 1

щего индикатор напряжения, которое может быть от 7 до 15 V.

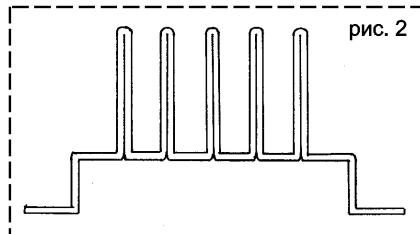


рис. 2

При выходном токе до 15 мА микросхема работает без заметного перегрева, но при работе с токами до 30-50 мА она начинает существенно перегреваться, и для предотвращения её выхода из строя (особенно летом, в жаркие дни) желательно снабдить её радиатором, сделанным из изогнутой металлической пластины (как показано на рис. 2). Поверхность микросхемы промазывают теплопроводной пастой и на неё устанавливают радиатор, который должен быть сделан так, чтобы после крепления к печатной плате он плотно прилегал к корпусу микросхемы.

Если достаточно яркости, при которой ток через светодиоды не более 10 мА, – можно использовать и дешифраторы КР514ИД2, подключив светодиоды через резисторы.

АВТОМАТ СВЕТОВЫХ ЭФФЕКТОВ НА "СВЕРХЯРКИХ"

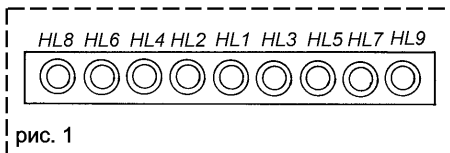


рис. 1

Появление сверхярких светодиодов кардинально изменило отношение к области применения светодиодов. Если раньше это были только индикаторные функции, то теперь и светотехнические изделия.

Вниманию читателей журнала предлагается описание автомата "пульсирующая линия", который можно применять для различного светотехнического оформления или световой сигнализации. Рабочий экран состоит из

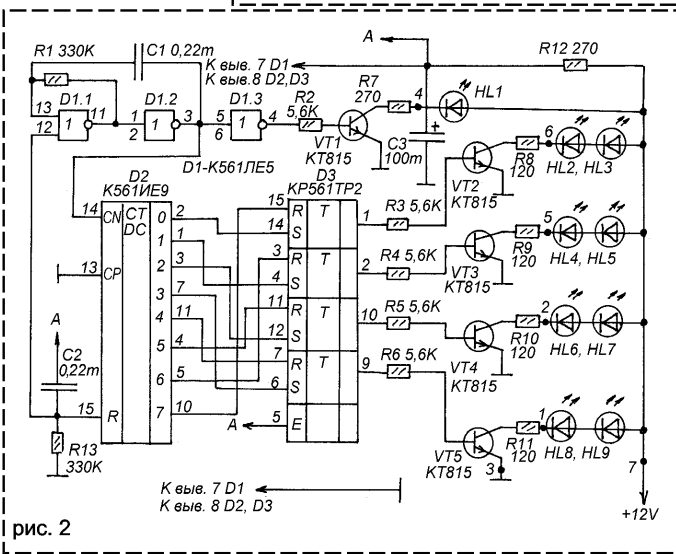


рис. 2

четырёх пар светодиодов и одного одиночного. Светодиоды расположены в линию как показано на рисунке 1. Посредине линии – одиночный светодиод. Световой эффект такой – в середине мигает один светодиод и от него в стороны образуется и сначала увеличивается в длине световая линия, а затем уменьшается снова до одного светодиода. Прирост или уменьшение линии происходит шагами одновременно с миганием центрального светодиода.

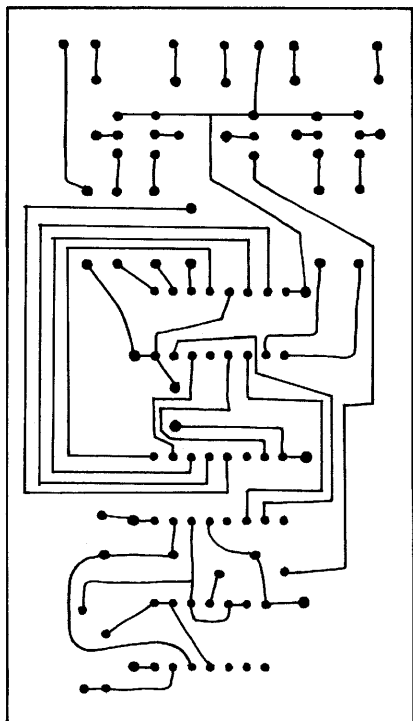
Принципиальная схема показана на рис.2. Скорость пульсирования линии и частота мигания центрального светодиода HL1 определяется частотой импульсов на выходе мультивибратора на элементах D1.1-D1.2, то есть, параметрами R1 и C1. Эти импульсы поступают на вход "С" счетчика D2. И состояние счетчика последовательно меняется от "0" до "7" по кольцу. Выходы счетчика подключены к входам триггеров микросхемы D3 таким образом, что сначала устанавливается в единицу верхний триггер D3, затем постепенно в единицу устанавливаются остальные триггеры, в направ-

лении сверху вниз (по схеме). В результате последовательно загораются и остаются гореть HL2-HL3, HL4-HL5, HL6-HL7, HL8-HL9. Так происходит пока счетчик считает до четвертого выхода. С четвертым выходом счетчика (вывод 11 D2) начинается последовательная установка триггеров D3 в нуль, но теперь уже в направлении снизу вверх (по схеме). Светодиоды последовательно гаснут в обратном направлении – HL8-HL9, HL6-HL7, HL4-HL5, HL2-HL3. В конце цикла остается только мигающий HL2, а затем, весь цикл повторяется.

Таким образом, если светодиоды расположены так как показано на рисунке 1, получается эффект пульсирующей линии.

Скорость пульсирования линии устанавливается подбором сопротивлений R1.

При включении автомата световых эффектов в первое время может наблюдаться хаотическое зажигание светодиодов. Это не является неисправностью. А вызвано это тем, что при включении питания триггеры микросхемы D3 могут оказаться в любом произвольном положении. После того, как счетчик D2 пройдет один "круг" порядок



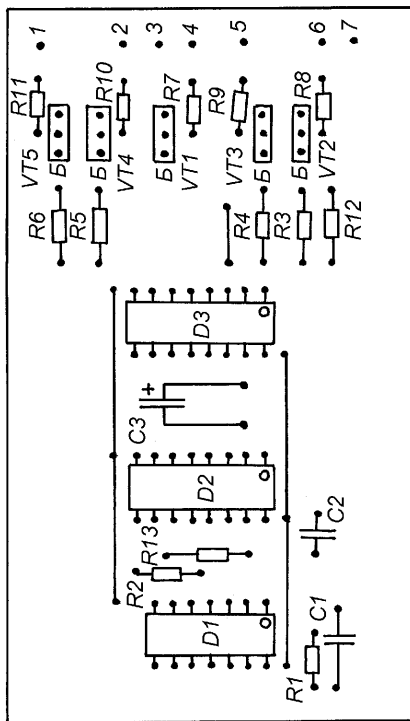
работы светодиодов нормализуется. Такой эффект может наблюдаться при каждом включении питания.

HL1-HL9 – светодиоды L-53PWC, сверхяркие. Можно использовать практически любые сверхяркие светодиоды, светодиоды повышенной яркости или даже обычные (конечно, с уменьшением яркости). Сопротивления резисторов R7-R11 должны ограничивать ток через светодиоды на уровне паспортных значений для применяемых светодиодов (или на уровне достаточной яркости без перегрева, если паспортные значения и тип светодиодов не известен).

Транзисторы КТ815 можно заменить другими соответствующей мощности и типа проводимости. Радиаторы им не требуются.

Микросхемы серии К561 и КР561 можно заменить аналогами серий CD, К561, К1561, КР561, КА561 или К176. Если использовать серию 564 – потребуется переделать плату.

Большинство деталей размещено на печатной плате, сделанной из фольгированного стеклотекстолита. Печать – односторонняя. Со стороны деталей с целью



уменьшения плотности печатного рисунка расположены пять перемычек из луженой медной проволоки. Четыре из них идут по цепи питания микросхем, а одна в цепи базы VT1.

На рисунке печатной платы показана только схема расположения печатных дорожек без указания их реальной ширины и диаметра монтажных площадок.

Перед травлением рисунок дорожек нанесен на медное покрытие платы при помощи "маркера для печатных плат" (сейчас такие маркеры появились в продаже во многих магазинах радиодеталей, – продаются в комплекте с банкой хлорного железа). Рисунок сделан частично "от руки", частично по линейке.

Светодиоды расположены за пределами платы на пластмассовом экране в котором просверлены отверстия под них. Они туго вставлены в эти отверстия и с тыльной стороны экрана зафиксированы эпоксидным клеем. Все светодиоды синего цвета свечения (других в продаже не было). Резистор R1 можно заменить двумя вклю-

ченными последовательно, – постоянным и переменным. Это позволит плавно регулировать скорость воспроизведения эффекта.

Источник питания должен обеспечивать выходной ток не менее максимального тока потребления, когда зажжены все светодиоды, то есть, при 25 mA на каждый, – получается не менее 250 mA.

Этот же автомат можно приспособить и для переключения гирлянд. Если это

низковольтные гирлянды или светодиодные их можно так и подключить в коллекторные цепи транзисторов. Если гирлянды на 220V, но маломощные, то нужно питать их от выпрямителя, а транзисторы заменить на КТ940 или на тиристоры КУ107. Можно применить на выходе и тиристорные оптопары. Конструкция выходных каскадов зависит от типа нагрузки.

Климченко А.

ПРОБНИК ДЛЯ ПУЛЬТОВ ДУ

Покупая пульт ДУ для телевизора или другой аппаратуры не всегда есть возможность сразу в магазине или на рынке проверить его работоспособность. Некоторые "предприимчивые" радиолюбители даже организуют на рынках своеобразные платные "пункты проверки пультов".

Поэтому, особенно если вы занимаетесь ремонтом аппаратуры, всегда нужно иметь под рукой простой пробник, дающий возможность проверить пульт и примерно определить дальность его действия.

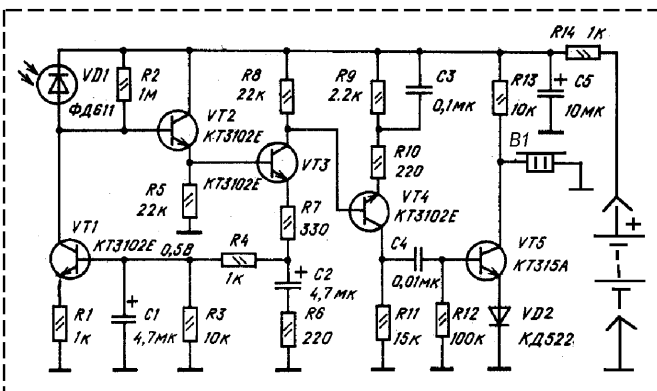
В радиолюбительских журналах, включая и "Радиоконструктор" уже были такие пробники, хочу предложить и свой. Он отличается тем, что сделан из фотоприемника для систем дистанционного управления советских полупроводниковых цветных телевизоров. Если обратите внимание, на схеме всего лишь переделан выходной каскад на VT5, а именно, параллельно цепи коллектор – общий минус включен пьезоэлектрический звукоизлучатель от неисправного мультиметра.

Если на фотодиод VD1 направить пульт и нажать его любую кнопку, то, если пульт исправен, на коллекторе VT5 появятся импульсы, которые поступают на B1 и воспроизводятся им как хаотическое звучание.

Вот и весь пробник. Источник питания –

девятивольтовая малогабаритная батарея типа "Крона" или импортная аналогичная.

Звукоизлучатель установлен прямо на плате готового фотоприемника (А30.2). На



заднем торце платы, где подпаян кабель, вместо него при помощи толстой медной проволоки жестко припаяна колодка от израсходованной "Кроны", так чтобы через нее можно было подключать питание.

Аналогично можно сделать пробник и на базе любого другого фотоприемника, даже интегрального, важно обеспечить необходимое питание, и чтобы выходной сигнал фотоприемника представлял собой импульсы уровня около напряжения питания (если импульсы очень малой амплитуды звучание будет очень слабым).

Звукоизлучатель можно попробовать любой пьезоэлектрический, например, от электронных часов или микрокалькулятора.

В некоторых пределах подправить громкость звука можно подбором сопротивления R13, но этого, обычно, не требуется.

Андреев С.

ДИСТАНЦИОННЫЙ ВЫКЛЮЧАТЕЛЬ

стандартный транзисторный фотоприемник ПИ-5 выдающий отрицательные импульсы (Л.1). Можно использовать любой другой фотоприемник от 3-УСЦТ или 4-УСЦТ

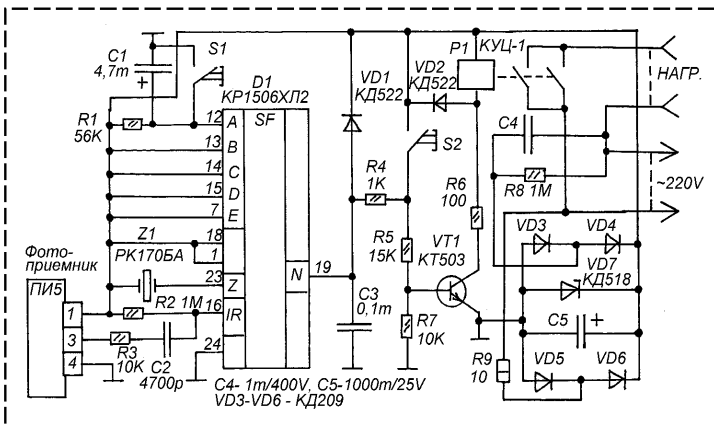
Вниманию читателей предлагается конструкция дистанционного выключателя, предназначенного для включения и выключения нагрузки, питающейся от электросети, при помощи пульта дистанционного управления RC-3, применявшегося для управления телевизорами серии 3-УСЦТ.

В настоящее время, отечественные производители телевизоров во многих регионах проводят акции по снижению цен на свою продукцию, способствуя, таким образом, обновлению парка телевизионных приемников, имеющихися у населения. В результате, телевизоры типа 3-УСЦТ постепенно выбывают из эксплуатации, а применяемая для их ремонта или модернизации элементная база становится более и более доступной. В значительной мере это касается и пультов ДУ для таких телевизоров, которых сейчас стало очень много в продаже, как на рынках, так и в магазинах. Доступны и микросхемы систем ДУ типа КР1506ХЛ2, на которой и сделана, описываемая здесь конструкция.

И так, в схеме выключателя используются в основном детали систем ДУ телевизоров 3-УСЦТ, а именно, — кварцевый резонатор, микросхема КР1506ХЛ2, модуль фотоприемника ПИ-5, электромагнитное реле КУЦ. Для управления используются органы выключения (красная кнопка) и включения (любая кнопка программы) пульта ДУ типа ПДУ-15 или RC-3, RC-4.

Управление нагрузкой (включение и выключение) возможно как дистанционно, при помощи пульта, так и непосредственно, при помощи двух кнопок расположенных на базовом устройстве.

Схема показана на рисунке. Схема фотоприемника здесь не приводится, — это



или сделать его самостоятельно.

Микросхемой КР1506ХЛ2 можно управлять как подавая последовательный код (с выхода фотоприемника) на вывод 16, так и подавая параллельный код на выходы 12, 13, 14, 15, 7. В данном случае, чтобы создать параллельный код команды выключения нужно подать на эти выходы код 01111, то есть, на вывод 12 — ноль. Для того чтобы эта команда давалась автоматически при подаче питания служит С1, а для ручного выключения — кнопка S1.

Из всего многообразия выходов микросхемы (Л.1) используется только один выход — выход управляющий выключателем телевизора (вывод 19). Это выход имеет и функцию входа, для его принудительного перевода в состояние логической единицы на него можно подать напряжение питания микросхемы через токоограничительный резистор. После прекращения подачи этого напряжения выход остается в состоянии логической единицы (до следующей команды, которая поступит от пульта или Для принудительного включения служит S2.

Питается схема от бестрансформаторного источника питания на диодах VD5-VD8, стабилизаторе VD9 и гасящем конденсаторе C4. Резистор R8 служит для разрядки C4.

Кравкин В.

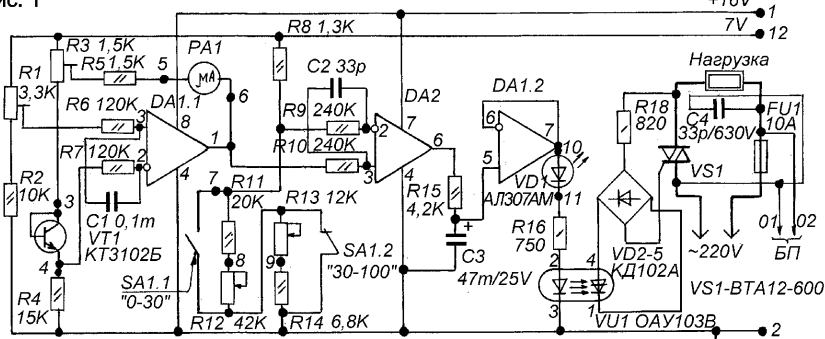
Литература :

1. С.А. Ельяшкевич. Цветные телевизоры ЗУСЦТ. М.: Радио и связь, 1989 г.

УНИВЕРСАЛЬНЫЙ ТЕРМОРЕГУЛЯТОР С ТЕРМОМЕТРОМ

Температура стабилизации устанавливается путем изменения напряжения на инверсном входе компаратора при помощи резисторов R12 и R13. Переключателем SA1 выбирается зона регулировки температуры. Резисторы R11-R12 и R13-R14 необ-

рис. 1



Назначение прибора – поддержание и контроль заданной температуры в теплицах, овощехранилищах, сушильных шкафах, инкубаторах для выведения домашних птиц, саунах, аквариумах.

Диапазон рабочих температур 0-100°C с точностью не хуже 0,2% при мощности нагревателя до 2000 W. Возможна и большая мощность. Напряжение питающей сети 190-235V, 50 Hz.

Терморегулятор (ТР) включает электронный термометр с датчиком температуры, компаратор и усилитель тока, силовой блок на симисторе, блок питания. Принципиальная схема ТР показана на рис. 1. Датчиком (ТД) служит кремниевый транзистор VT1, в диодном включении, который включен в резистивный мост R1-R4. Сигнал от ТД поступает на инвертирующий вход 2 операционного усилителя DA1.1, который его усиливает линейно, работая в режиме линейного усилителя тока (Л.2).

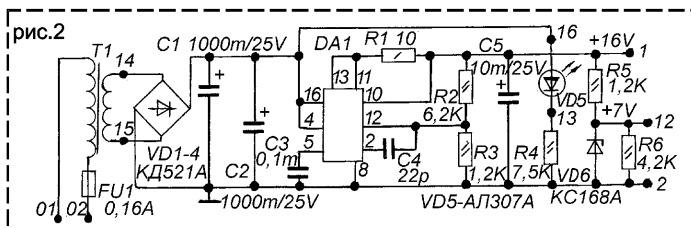
Опорное напряжение поступает на неинвертирующий вход 3 DA1.1, его величина задается резистором R1. Фильтр R6R7C1 устраняет помехи по линии связи с ТД.

Выходной сигнал DA1.1 поступает на микроамперметр PA1, индицирующий температуру, и на прямой вход компаратора на ОУ DA2. Шкала PA1 в пределах 0-100°C линейна.

Резисторы R9 и R10 в совокупности с C2 на входах компаратора DA2 образуют фильтр защиты от помех.

ходимо при переключении шунтировать для того, чтобы исключить разрыв цепи вывода 2 DA2. Зонное регулирование температуры отличается от известных в литературе и принято по следующим соображениям.

Компараторы на ОУ строятся, как известно, без ООС, поэтому схемы на ОУ обладают нелинейными свойствами, причем, нелинейность тем больше, чем выше коэффициент усиления. Хотя для более точных ТР желательно использование компараторов на ОУ с большими коэффициентами усиления (Л.3). В известных схемотехнических решениях терморегуляторов для установки заданной температуры применяется, как правило, один или два регулировочных резистора. При двух – один из них для грубой настройки, другой – для точной. Однако, если разница в их номиналах существенна, например, R5=33kOm, R4=100Om (Л.3), то после установки R5 в части больших сопротивлений, резистор R4 "точно" воздействия на схему не оказывает. На других значения сопротивления R5 шкалы R4 получаются неодинаковыми, следовательно, достоверную градуировку этой шкалы сделать нельзя. Этот вывод не относится к случаям, когда величины сопротивлений двух резисторов отличаются на порядок (Л.4, Л.5). Применение двух резисторов R12 и R13, работающих каждый в своем интервале температур, позволяет в широком диапазоне устанавливать более точно заданную температуру, а включение допол-



сечением 1,9 см², мощностью 5 W. Его данные: первичная обмотка = 3450 витков провода ПЭВ-1 0,1 мм; вторичная = 350 витков ПЭВ-1 0,14 мм. Можно использовать го-

нительных резисторов R11 и R14 последовательно с ними, – выбрать приемлемые по точности установки и регулировки температуры и обеспечить их стыковку. В нашем случае, принято двухзонное регулирование с интервалом 0–30°C (R12) и 30–100°C (R13) с контролем температуры электронным термометром.

Итак, с помощью резисторов R12 или R13 создается опорное напряжение на выводе 2 компаратора. С этим напряжением сравнивается пропорциональное измеряемой ТД температуре напряжение, поступающее на вход 3 DA2. При их равенстве компаратор переключается, причем, практически без гистерезиса. Это обеспечивает высокую точность стабилизации температуры. С выхода 6 DA2 сигнал поступает на вход 5 DA1.2, который включен повторителем напряжения. Этот ОУ работает усилителем тока и принят вместо часто применяемых в подобных случаях транзисторных усилительных каскадов. ОУ LM358 обеспечивает на выходе ток до 40 мА (Л.1), достаточный для включения реле или оптопар. По выходному сигналу с вывода 7 DA1.2, а это +15V, включается оптопара VU1, управляющая через диодный мост VD2–VD5 симистором VS1. Свечение светодиода VD1 указывает на понижение температуры ниже заданного уровня и включение нагревателя. Как только температура возрастет до заданной, компаратор переключится и оптопара закроется, симистор отключит нагреватель, светодиод погаснет. Фильтр НЧ R15C3 подавляет на выходе 6 DA2 релаксационные затухающие колебания вблизи пороговой температуры.

Блок питания (БП) построен по схеме, показанной на рисунке 2, с применением интегрального стабилизатора K142EH2Г (Л.6). Этот стабилизатор обладает хорошими энергетическими характеристиками и обеспечивает защиту от перегрузки и короткого замыкания. Ток, потребляемый схемой – 25 мА, в том числе опорный ток – 6 мА. Трансформатор Т1 с сердечником УШ12х18

товый трансформатор с соответствующими напряжениями, мощностью 3–5W. Стабилитрон VD6 необходимо подобрать таким, чтобы напряжение стабилизации составляло 6,9–7,3V, а сопротивления резисторов R2 и R3 должны быть, по возможности, близкие к указанным на схеме.

Детали. Замена: VT1–КТ3102 В, Д, КТ316 В, Д, которые, по исследованиям автора, имеют коэффициент преобразования $K_p = 4-5 \text{ mV / град}$. Не исключается применение в данной схеме двух последовательно включенных диодов (цепь из двух диодов включается анодом с точки 3, катодом с точки 4 рис.1) Д207, Д223, Д223А, КД105. Они обладают $K_p = 2-2,3 \text{ mV / град}$. DA1 - 1040УД1, DA2 - К551УД1, КМ551УД1, К140УД17 (несколько ухудшается точность прибора), ОР-07 (в металлическом корпусе) (Л.1). В принципе возможно, вместо сдвоенного ОУ LM358 применить два ОУ, один из них – DA1.1 - К140УД7, DA1.2 - любой с выходным током $\geq 20 \text{ mA}$, но это потребует доработки печатной платы. Оптопара VU1 – ЗОУ103В, Г, Д; ОАУ115Б; симистор VS1 - TC106-10-400, TC112-10-400, TC112-16-400, BT136-600D, BTA212X-600, BTA2166X-600, при этом надо учесть, что у отечественных симисторов в пластмассовом корпусе управляющий вывод слева, катод справа, у импортных – наоборот и анод изолирован от корпуса. Охлаждитель симистора – штыревой радиатор с площадью охлаждающей поверхности 130 см². Микроамперметр РА1 на ток 500 мкА. При меньших токах нужно рассчитать шунт для него.

Переменные резисторы СП1 А, постоянные МЛТ, С2-23, С2-33. Конденсаторы К50-35, КМ5, КМ6 или импортные аналогичные.

Большинство деталей размещено на двух печатных платах, а сам прибор в металлическом корпусе 170x110x60 мм. Конструкция термодатчика показана на рис. 5. Поверхность медной гильзы 1 облужена припоем ПОС-61, в один конец вставлена и припаяна заглушка, в другой, на резьбе М8 ввинчена втулка 2 из фторопласта и зафик-

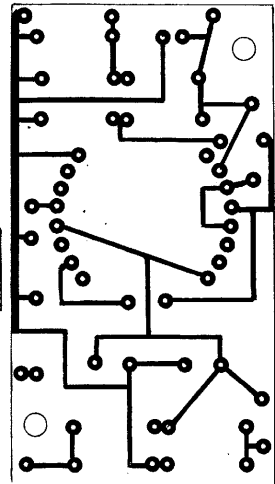
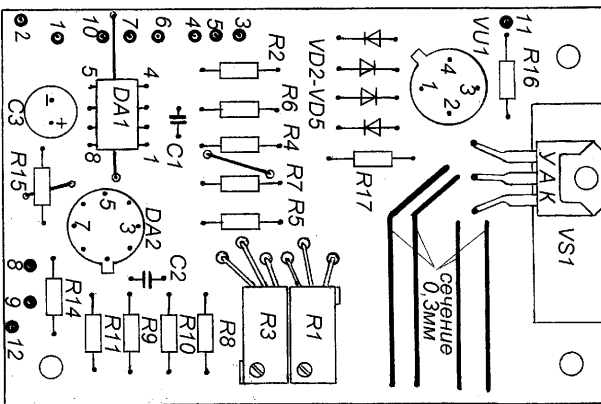
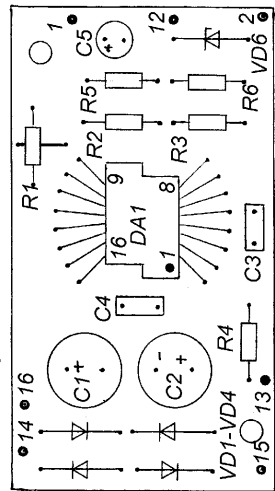
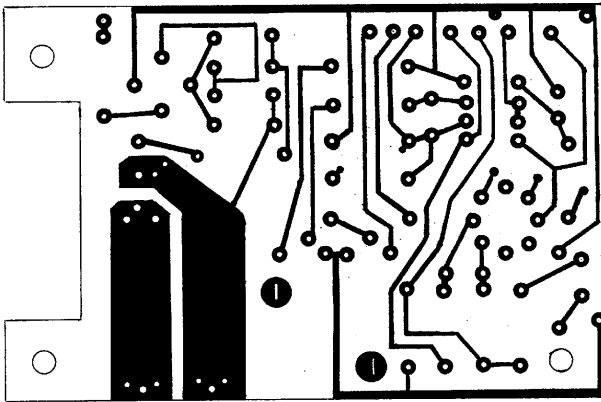


рис. 3 (плата ТР)

рис. 4 (плата БП)

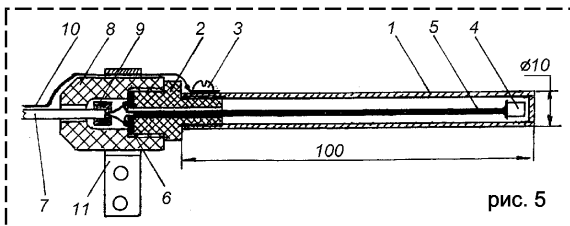


рис. 5

сирована винтом 3 М2,5. Транзистор 4 покрыт слоем эпоксидного клея, к его выводам припаяны проводники 5 МГТФ 0,14 мм, которые покрыты слоем термостойкой ленты ФУМ. Другие их концы припаяны к печатным проводникам диска 6. К нему также припаиваются концы термостойкого провода 7 марки РКГМ 1,5 мм, идущего к терморегулятору. Колпачок 8 (фторопласт) с резьбой М14х1,75 навинчивается на втулку

2 и прижимает диск 6. Резьбы втулки 2 и провод 7 в колпачке уплотняются лентой ФУМ9. Хомутик 11 предназначен для крепления ТД по месту. ТД можно размещать в сухой контролируемой среде вместе с проводом 7, во влажной – только гильзу. Провод 7 в экране 10, подключенном к гильзе 1. При температуре до 70°C можно применять провода МГШВЭ, МГШПЭ, МГДПЭО МЛПЭ. До 100°C – МГСЛЭ, МГСТ, ПРКА.

Последние два должны быть экранированы. Для этого берется экранная оплетка от подходящего экранированного провода.

Настройка ТР. Предварительно устанавливаются напряжения на движках R1 и R3 по отношению к общему минусу 5,8V и 6,8V соответственно. Затем ТД и контрольный термометр погружаются в стакан со льдом, и, при нулевой температуре, резистором R1 устанавливают стрелку PA1 в начальное положение. В конечное положение (100°C) стрелка PA1 устанавливается резистором R3 при кипении воды в стакане, в который погружены ТД и нагреватель.

Однако, температура кипения может отличаться от 100°C на 0,5-0,7°C, в зависимости от атмосферного давления. Например, в Белгороде оно доходит до 731 мм.рт.ст. Поэтому, более точную установку делают с лабораторным термометром.

Градуировка шкал R12 и R13 производится по показаниям PA1.

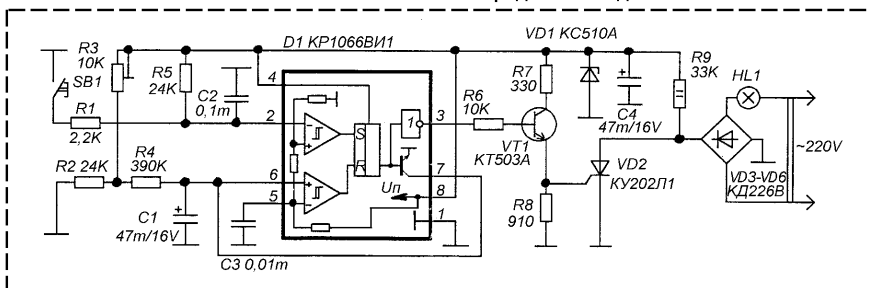
Стрюк В.И.

Литература :

1. *Интегральные микросхемы. Операционные усилители, т.1. Справочник, с.161-168, ВО "Наука", 1993.*
2. *Кетчере Н. Многоточечный электронный термометр. Радио, №2, 1987, с.47-48.*
3. *Смирнов А. Электронный блок термостата. Радио, №8, 1986, с. 20.*
4. *Шелестов И. Радиолюбителям полезные схемы, кн.1 с. 24-30. М."Солон-Р", 2001.*
5. *Абрамов С. Автоматический регулятор температуры. Радиоаматор, №8, 2002, с.20.*
6. *Цифровые и аналоговые интегральные микросхемы. Справочник. М. "Радио и связь", 1990, стр. 457.*

АВТОМАТИЧЕСКИЙ ВЫКЛЮЧАТЕЛЬ

тиристор расположить выводами вверх и маркировкой к себе, то слева будет вывод управляющего электрода, справа – катод, а посредине – анод.



Выключатель представляет собой таймер, ограничивающий время включенного состояния осветительного прибора. Включение производится кнопкой без фиксации, после чего происходит отсчет времени, а по его завершению – выключение нагрузки. Такой выключатель может быть полезен в многоквартирных домах, на лестничных клетках.

Интервал времени (20-30 секунд) зависит от параметров RC-цепи на выводе 6 D1. Его можно регулировать в небольших пределах резистором R3. Либо, если нужно больше изменить интервал – C1-R4.

В схеме используется тиристор КУ202Л1 исполненный в пластмассовом корпусе как у транзистора типа КТ819АМ. Если этот

Используемые диоды КД226В имеют отменный полостной катодный вывод, а не анодный, – это нужно иметь в виду.

Без радиатора тиристор может работать с нагрузкой не более 150 W. Более мощная нагрузка потребует применения радиатора для него и замены выпрямительных диодов на более мощные. При нагрузке до 100W диоды КД226 можно заменить более малогабаритными – КД209.

Конденсаторы – К50-35 и К10-7, резисторы МЛТ, и СП-1, стабилитрон VD1 может быть на напряжение 7-11V.

Заярнов П.

ОХРАННО-БЫТОВОЙ ТАЙМЕР

Если в годы "развитого социализма" практически вся бытовая электроника была из разряда дефицита, то сейчас, на первый взгляд, вообще никакого дефицита нет не может быть. Но, только на первый взгляд. Если, проснувшись утром, вы озадачите себя целью приобрести готовый охранный таймер, то поймете это. Обеззвиз практически все магазины, торгующие бытовой электроникой, даже в крупном городе, вы не найдете в продаже не только охранного,

но даже и бытового таймера. Большинство продавцов вообще не понимают о каком таком диодовинном приборе идет речь. На следующий день можно сменить тактику и заняться фирмами, уста-

навливающими и торгующими охранными системами. Здесь результат будет положительным, но, ошеломляющим – оказывается стоимость программируемых часов с парой-тройкой симисторов или "релеух" на выходе составляет несколько тысяч рублей.

Можно пойти по третьему пути, – пути высоких информационных технологий, и заглянуть в интернет, например, на сайт Санкт-Петербургской фирмы "Конрад-Электроник" (WWW.conrad.ru). Здесь есть достаточно широкий выбор таймеров, правда, не охранных, а бытовых. Цены не такие страшные (но тоже не малые) – 500-1000 рублей (без почтовых расходов). Но таймеры бытовые, представляющие собой такие переходники на сетевую розетку. Поэтому таймер может включать только нагрузку, включенную в его штепсель. То есть, без переделки, например, такой таймер не возможно подключить к выключателю люстры, расположенному на стене. Кроме того, в каждую комнату нужно поставить по отдельному таймеру (иначе будет не естественно, то что свет всегда включается только в одной комнате или, что еще не естественней, – одновременно включается во всех комнатах). Таким образом, опять приходим к нескольким тысячам рублей.

И все же, – лишнее доказательство того, что быть радиолюбителем не только интересно, но и полезно. Ниже привожу описание своего охранно-бытового таймера, собранного, практически за один вечер. А вот и калькуляция – таймер сделан из двух китайских автомобильных будильников

рис. 1

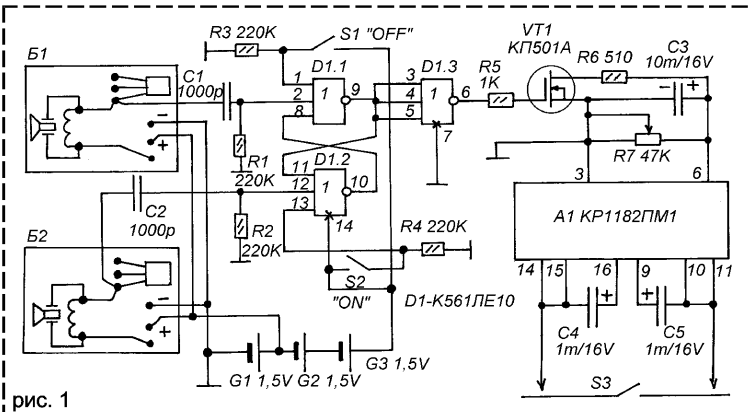
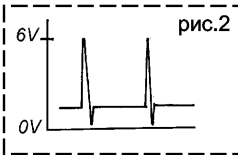


рис. 1

"Karser KS-613D", по 29 рублей за штуку, микросхемы К561ЛЕ10 за 4 рубля 30 копеек и микросхемы KP1182PM1 за 31 руб. Плюс, корпус-мыльница, КП501, другие детали, и того, –142 рубля, плюс огромное моральное удовлетворение. Всего было сделано (для всей квартиры) четыре таких таймера (568 рублей, в сумме).

В результате получилось устройство, устанавливаемое на стене рядом с выключателем освещения, подключаемое прямо к нему двумя проводами (других проводов не нужно), которое не только позволяет раз в сутки включать и выключать свет в заданное время, но и регулировать его яркость, обеспечивать плавное включение. А изменив схему коммутации выхода такой таймер пригоден и для управления бытовыми приборами мощностью до 150 W (допустимое значение для KP1182PM1).

Принципиальная схема устройства показана на рисунке 1. На схеме изображены



схематически внутренние печатные платы будильников Karsers KS-613D (со снятой задней крышкой и вынутым источником питания). Будильники питаются от источника напряжением 1,5V, сигнал воспроизводят при помощи малогабаритного пьезоэлектрического звукоизлучателя. Поскольку 1,5V слишком мало для получения большой громкости от него, параллельно звукоизлучателю включена индуктивность, которая совместно с транзисторным ключом, образует источник повышенного напряжения. При воспроизведении сигнала на ключ поступают импульсы амплитудой 1,5V, но на коллекторе транзистора, на индуктивности, накачивается около 6V (рисунок 2). При питании логической микросхемы D1

напряжением 4,5V, этого вполне достаточно, чтобы при помощи простой RC-цепи (C1-R1 и C2-R2) получить импульсы, воспринимаемые микросхемой как логические.

На микросхеме D1 построен RS-триггер с четырьмя входами (два R и два S). На второй R-вход (вывод 2) и второй S-вход (вывод 12) поступают сформированные импульсы с выходов будильников. Первые входы (R-вход – вывод 1 и S-вход – вывод 13) используются для управления триггером при помощи квазисенсорных кнопок S1 и S2 (предварительная установка).

Выход триггера – вывод элемента D1.3 (можно и прямо с выхода D1.2, но ведь и D1.3 нужно куда-то пристроить).

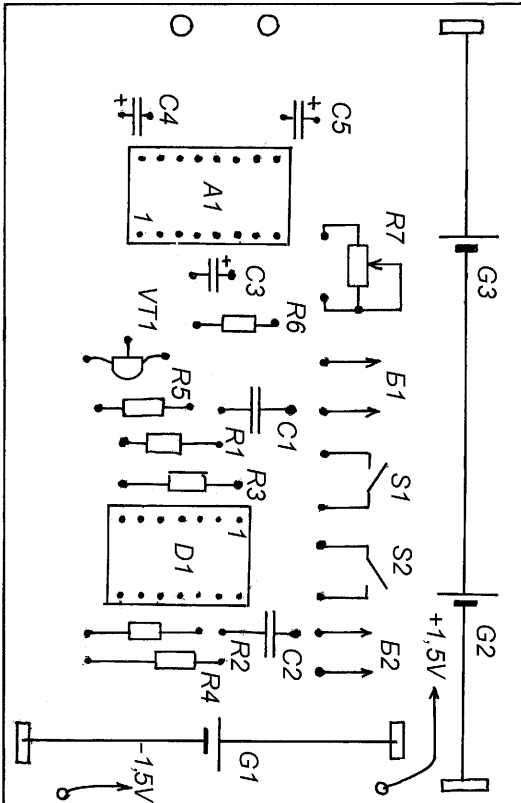
Когда триггер находится в единичном состоянии полевой транзистор VT1 открывается и "замыкает" через резистор R6, гасящий ток разряда C3, выводы 3 и 6 микросхемы A1, которая здесь включена по типовой схеме и служит выходным каскадом. В результате микросхема закрывается и не пропускает ток на нагрузку.

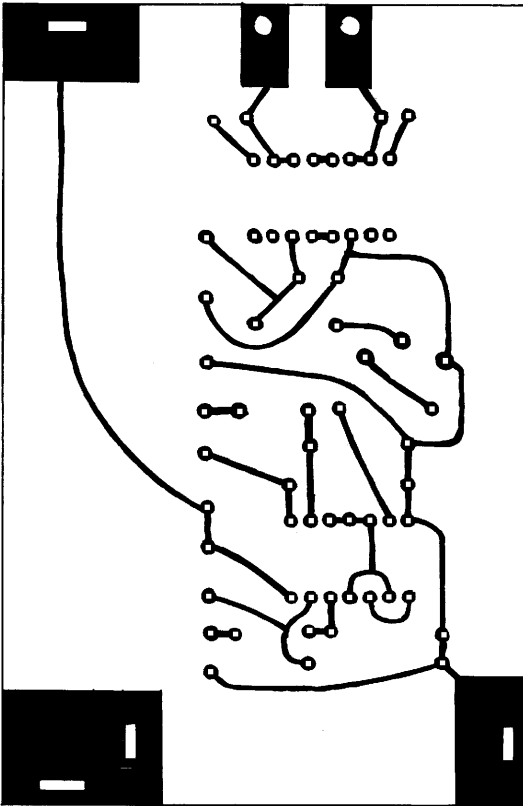
Выход микросхемы A1 (КР1182ПМ1) включен параллельно обычному сетевому выключателю, расположенному на стене. Подключение – по двухпроводной линии.

Для того чтобы свет включить нужно перевести триггер в нулевое положение. Тогда полевой транзистор закроется и между управляющими выводами микросхемы A1 (выводы 3 и 6) будет включена цепь из параллельно включенных резистора R7 и конденсатора C3. Наличие конденсатора C3 создаст плавное включение нагрузки (светильника). Резистором R7 регулируют яркость свечения светильника. Как она будет установлена, с такой яркостью и будет включаться светильник, каждый раз по сигналу таймера.

Таким образом, на будильнике B2 устанавливаем время когда светильник должен включиться, а на будильнике B1 – время его выключения. Текущее время на обоих будильниках устанавливается одинаково.

Логическая часть таймера питается от гальванической батареи, составленной из трех элементов типа R6 (AA) по 1,5V. От этой батареи сделан отвод от её





первого элемента (от G1) для питания будильников напряжением 1,5V, а D1 питается от всей батареи (4,5V). Сетевого питания не предусмотрено, да оно и не нужно, — потребляемый ток в статическом режиме составляет микроамперы, поэтому емкости батареи хватает на 1-2 года. Максимум тока происходит во время сигнализации будильников, но это продолжается всего две минуты в сутки, так что существенно на срок службы батареи он не влияет.

Микросхему K561ЛЕ10 можно заменить любым отечественным или импортным аналогом. Можно использовать и микросхему типа K561ЛЕ6, содержащую два четырех-входовых логических элемента. При этом, изменится разводка печатной платы, а выходной уровень на VT1 нужно будет брать прямо с выхода D1.2 (D1.3 в этом варианте отсутствует).

Полевой транзистор КП501 можно заменить на транзистор КР1064КТ1. Цоколевка отличается — выводы затвора и стока противоположно расположены выводам затвора и стока КП501 (на рисунке платы показан КП501). Так же, можно использовать и импортные аналоги типа N2120.

Переменный резистор R7 — типа СПЗ-4аМ.

Все электролитические конденсаторы — импортные аналоги отечественных К50-35, К50-16. Можно использовать любые другие конденсаторы на соответствующую емкость и напряжение.

Кнопки S1 и S2 — малогабаритные круглые приборные кнопки неизвестной марки и производителя, они имеют средний диаметр около 5 мм и крепятся гайкой из-нутри устройства (как тумблер, но наоборот). Кнопки могут быть любыми без фиксации.

Выключатель S3 — это сетевой выключатель светильника, его тип (равно, как и присутствие) значения не имеет. Он должен быть разомкнут (или демонтирован).

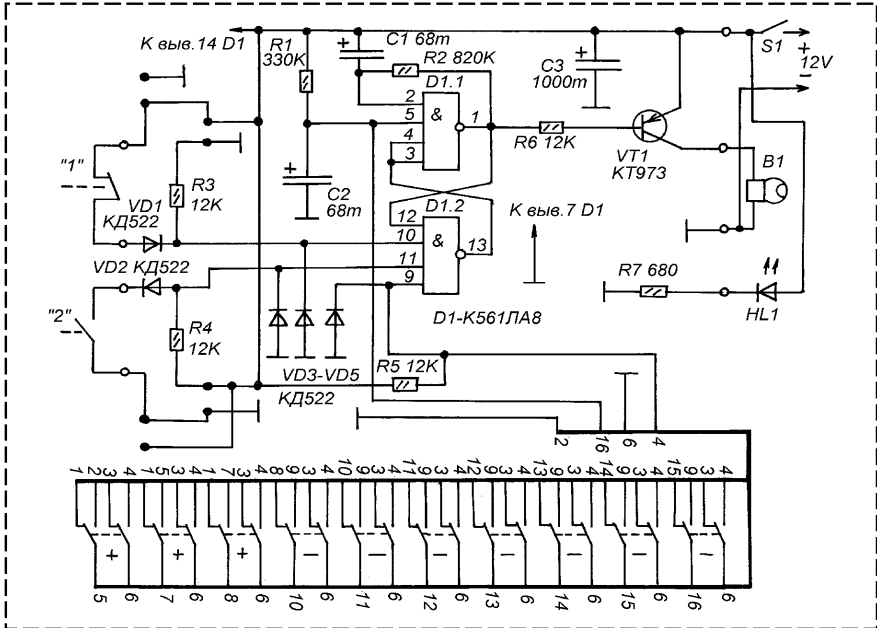
Большинство деталей собрано на печатной плате из фольгированного стеклотекстолита с односторонним расположением печатных дорожек. Плата сделана наиболее простым способом — дорожки на зачищенной фольге нарисованы перманентным маркером ("For CD"), затем плата протравлена в растворе хлорного железа. На плате установлены пайкой пружинистые пластины для крепления элементов питания. Все органы управления расположены на передней панели корпуса (на плоской стороне мыльницы). Будильники привинчиваются на эту же панель корпуса. Крепление — при помощи тонких шурупов для пластмассы, такой же толщины как те, что служат для крепления крышки корпуса будильника, только длиннее.

При правильном монтаже и исправных деталях никакого налаживания не требуется (только установка времени органами управления будильников).

Каравкин В.

СИГНАЛИЗАЦИЯ НА К561ЛА8

Включается при помощи выключателя S1, который размещается внутри охраняемого помещения. С включением начинает мигать светодиод HL1, назначение которого –



В Л.1 предложена схема автомобильной сигнализации, собранной на одной микросхеме К561ЛЕ6, содержащей два элемента "ИЛИ-НЕ". Можно сказать, что недостаток этой схемы в большом количестве транзисторных ключей, которые установлены на входах и, отчасти, играют роль инверторов. Если придерживаться той же идеи многовходового RS-триггера (Л.1), но использовать схему RS-триггера с инверсными входами, на микросхеме К561ЛА8, содержащей два элемента "И-НЕ", то можно отказаться от всех входных ключей, ограничившись только одним выходным (рис. 1).

Такое схемное решение позволит не только сэкономить транзисторы, но и очень сильно уменьшить размеры печатной платы и всего устройства.

Принципиальная схема сигнализации на К561ЛА8 показана на рисунке 1. Сигнализация универсальная, – она может охранять не только автомобиль, но и какое-то помещение. На рисунке показан вариант именно для охраны помещения.

Функционирует она следующим образом.

только в индикации включения питания сигнализации, а так же, в предупреждении окружающих о том, что объект как-то охраняется.

После включения питания отводятся времени около 10 секунд на то, чтобы можно было выйти из помещения и запереть за собой дверь. Эту выдержку устанавливает цепь C2-R1.

Есть три раздельные цепи для подключения датчиков. Датчики 1 и 2 могут быть как замыкающими, так и размыкающими. Это зависит от положения запялки резисторов R3 и R4, направления включения диодов VD1, VD2 и положения перемычек. В показанном на рисунке положении этих элементов датчик 1 работает как размыкающий, а датчик 2 – как замыкающий.

Третий датчик служит для защиты от попыток подбора кода блокировки сигнализации. Дело в том, что сигнализация отключается при помощи кодового замка из десяти кнопок. Используются кнопки без фиксации, но с двумя переключающими секциями. Для блокировки нужно набрать трех-

значный код, нажав одновременно три нужные кнопки (как в механическом кодовом замке). В задании кода используется одна из секций каждой из этих кнопок. Кнопки, входящие в кодовое число включаются последовательно. При их одновременном нажатии замыкается цепь, разряжающая конденсатор С2. От этого сигнализация переходит в режим выдержки после включения. Дает десять секунд на то чтобы войти в помещение и выключить её питание.

Секции, задающие код, остальных кнопок используются на размыкание. Они тоже включены последовательно и последовательно с кнопками задающими код. Это нужно, чтобы при одновременном нажатии на все десять кнопок или при нажатии на кодовые кнопки, плюс, какие-то лишние, конденсатор С2 не разрядился. А вот вторые секции всех кнопок, даже тех, которые задают кодовое число, соединяются параллельно и включаются между общим минусом питания и выводом 11 D1.2.

В результате, если пытаться подбирать код, то любое неправильное нажатие кнопок приводит к включению сигнализации.

Таким образом, выше изложенные меры дают высокий уровень защиты от попыток подбора кода.

При поступлении сигнала тревоги от любого из датчиков, если конденсатор С2 заряжен, происходит установка триггера D1 в нулевое состояние. А это приводит к открытию ключа на составном транзисторе VT1, в коллекторной цепи которого включена сирена В1 автомобильного типа.

Одновременно с включением sireны начинается зарядка конденсатора С1 через резистор R2. На зарядку С1 до напряжения логического уровня уходит времени около одной минуты. В течении этого времени сирена звучит, а после его завершения она выключается и вся схема приходит обратно в ждущий режим. Если окажется, что какой-то из датчиков поврежден или находится в сработавшем состоянии сирена продолжит звучание.

Сирена В1 – стандартная трехтональная сирена для автомобильных сигнализаций. Можно взять другую сирену на 12V и ток не более 1А. Более мощную нагрузку нужно коммутировать через промежуточное реле, соответствующей мощности.

Микросхему К561ЛА8 можно заменить любым соответствующим аналогом. Серию К176 применять не желательно.

Конденсаторы С1 и С2 типа К53-1, К53-4. Можно использовать и К50-35, емкостью 47-100 мкФ, но нужно будет подобрать их по минимальному току утечки, например, вырав конденсаторы на большое напряжение. Конденсатор С3 – любой.

Диоды КД522 можно заменить любыми малогабаритными кремниевыми диодами общего назначения (КТ503, КТ521, 1N4148).

Транзистор КТ973 можно заменить двумя транзисторами КТ816 и КТ3107, включенными по схеме составного транзистора. Если вместо sireны будет использоваться электромагнитное реле типа РЭС-22 или КУЦ, то VT1 можно просто заменить на КТ816 или КТ814, уменьшив сопротивление R6 до 3-5 кОм.

Клавиатура состоит из десяти кнопок. На схеме нумерация кнопок не обозначена. Три кнопки кода обозначены " + ", а остальные " – ". Распаяны они посредством жгута, разложенного между ними, а сами кнопки расположены в два ряда. На место кнопок " + " подпаяйте именно те кнопки, номера которых соответствуют тому коду, который вы хотите задать. Все остальные - " – ".

Отличие автомобильного варианта заключается в том, что все датчики у него будут в режиме замыкающих, так как, обычно на автомобиле устанавливают именно такие контактные датчики. Применение клавиатуры из десяти кнопок в автомобильном варианте тоже затруднительно. Поэтому, там удобнее использовать геркон, который включать магнитным ключом-брелком. Геркон подключают параллельно С2, а клавиатуру не используют. Кроме того, в автомобильном варианте появится третий датчик (ведь датчик подбора кода не используется) к нему можно, например, подключить еще один геркон и расположить его за стеклом машины на самом видном месте (если кто догадается, что сигнализацию отключают магнитом, то сунется им именно на этот "геркон-повушку").

Диоды VD1-VD3 в автомобильном варианте желательно заменить стабилитронами типа КС515 или КС215, чтобы защитить входы микросхемы от выбросов напряжения от системы зажигания. Такой же стабилитрон нужно включить и по цепи питания микросхемы (параллельно С3).

Баланов Г. И.

Литература : 1. Лыжин Р. Автосигнализация на одной логической микросхеме. ж.Радиоконструктор 05-2004, с. 41-43.

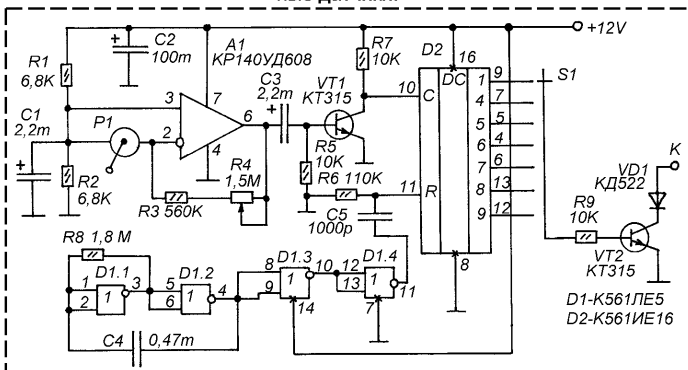
ИНЕРЦИОННЫЙ ДАТЧИК

Во многих недорогих промышленных охранных устройствах для автомобилей применяются для получения сигнала о ударе по корпусу автомобиля или его качении либо акустические пьезоэлектрические датчики, улавливающие акустические колебания вызванные ударом, либо контактные датчики, состоящие из пары подпружиненных контактов, имитирующих дребезг контактов при ударе или качении кузова, а так же, ртутные контактные датчики. Практически всем этим датчикам присуще множество недостатков, которые выражаются либо в ложных срабатываниях либо в очень низкой чувствительности. Пьезодатчики – чувствительны к акустике, а контактные датчики удара или вибрации требуют механической юстировки, которая легко разлаживается при изменении окружающей температуры.

В этом смысле, несмотря на "кустарность" более качественно работают самодельные "радиолюбительские" датчики, сделанные из магнитодинамической системы микроамперметра. Преимущество такого датчика перед пьезоэлектрическим в том, что он практически не чувствителен к акустическому шуму или акустическим колебательным процессам в кузове автомобиля. Поэтому он не станет реагировать на грохот проезжающего мимо грузовика или капли дождя. В отличие, же, от контактного датчика, – он не требует механической юстировки. Хотя и у него есть недостаток – может сработать на порыв ветра, улавливая ветку, на все то, что приведет пусть даже к незначительному качанию кузова. Правда, на этот случай есть регулятор чувствительности.

В литературе напечатано достаточно много схем и конструкций инерционных датчиков на базе микроамперметра, ниже приводится еще одна конструкция датчика,

предназначенного для работы с простой сигнализацией, рассчитанной на контактные датчики.



Датчик сделан из китайского мини АВО-метра (мультитестера). Сейчас такие приборы на рынке можно приобрести за очень небольшие цены, много ниже цен на измерительные головки микроамперметров.

Печатная плата демонтируется, а дорожки переключателя спаиваются так, чтобы получить однофазный переключатель на семь положений.

Измерительная головка тоже переделывается. Снимается прозрачная накладка и удаляется шкала прибора. Под шкалой в пластмассовом корпусе есть углубление. Стрелку укорачивают и утяжеляют шайбой М2 или М3 из латуни или алюминия. Делают это так, чтобы получился маятник, качающийся в этом углублении и не задевающий за корпус и за прозрачную накладку, после её установки на место. Шайбу закрепляют на стрелке, путем намотки в неё стрелки так, как наматывают катушки на ферритовых кольцах.

Теперь рабочее положение прибора – вертикальное, стрелкой–маятником вниз.

Схема, показанная на рисунке, монтируется объемным способом в корпусе прибора и на его демонтированной плате.

ЭДС, наводимую в рамке измерительной головки Р1 усиливает операционный усилитель А1 до уровня, достаточного для открывания транзистора VT1. Конденсатор С3, резистор R5 и ключ на VT1 выполняют роль формирователя импульсов из переменного напряжения на выходе А1.

Коэффициент усиления А1 (чувствительность датчика) устанавливается переменным резистором R4, включенным в цепи ООС операционного усилителя.

В схеме датчика предусмотрена защита от ложных срабатываний, вызванных порывами ветра, или другими незначительными воздействиями, вызывающими кратковременные качания кузова автомобиля. Степень этой защиты можно выбрать при помощи переключателя S1. В верхнем (по схеме) положении защита практически отключена и срабатывание датчика (открытие транзистора VT2) происходит с первым же импульсом на коллекторе VT1. Переключение S1 вниз (по схеме) увеличивает число импульсов, необходимых для срабатывания, которое на самом нижнем положении будет равно 256. Это совсем не значит, что должно быть именно такое число ударов по кузову. На самом деле, каждое воздействие приводит к некоторому количеству качаний маятника, число которых зависит как от силы воздействия, так и

от его амплитуды или продолжительности. Таким образом, можно отстроиться от случайных кратковременных воздействий, не имеющих отношения к попытке взлома или угона автомобиля.

Для того чтобы датчик не срабатывал от накопления в счетчике D2, имеется мультивибратор на элементах D1.1-D1.2 который с периодичностью в 2-3 секунды обнуляет счетчик. Цепь R6-C5 формирует обнуляющие импульсы, чтобы не блокировать датчик на положительной полуволне сигнала с выхода мультивибратора.

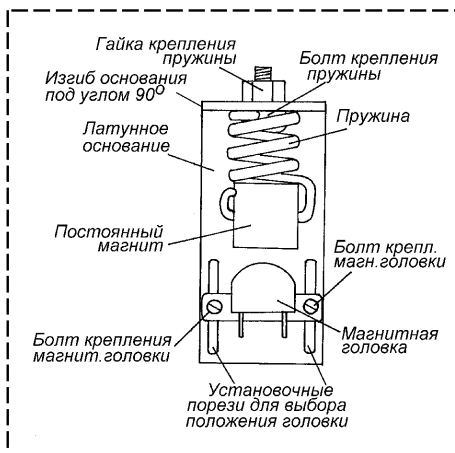
Датчик может питаться от источника постоянного тока напряжением 5-15V. Выход — с открытым коллектором, может быть подключен на вход охранной системы, предназначенный для охранного датчика, замыкающего на "массу".

МАГНИТНЫЙ ДАТЧИК УДАРА

Во многих охранных системах применяются датчики удара ("шок-сенсоры"). Обычно, это контактные датчики, состоящие из пружины с игольчатым контактом и конусного контакта, положение которого подстраивают регулировочным винтом. При ударе игольчатый контакт качается на пружине и замыкает о конусный контакт. Недостаток такого датчика в том, что требуется периодическая подстройка положения его контактов и в том, что в результате коррозии такой датчик может перестать работать.

Ниже предлагается конструкция шок-сенсора, похожая на выше описанный контактный датчик, но рабочими деталями которого служат постоянный магнит и магнитная головка от аудиоплеера.

Датчик состоит из основания, сделанного из немагнитного материала (латуни или алюминия). Основание имеет изгиб под прямым углом с отверстием, в котором при помощи болта и гайки закреплена стальная пружина. Второй конец пружины изогнут и в его изгибе закреплен постоянный магнит, имеющий форму цилиндра с отверстием посередине. Изогнутый конец пружины пройдет в это отверстие. Пружина выбрана достаточно тугой, чтобы при изменении пространственной ориентации датчи-



ка положение магнита не отклонялось более чем на 1-2 мм. И, при том, при легких ударах по основанию датчика или сотрясениях, магнит должен дрожать на пружине.

В основании сделаны две прорези под установку магнитной головки от аудиоплеера или магнитофона. В этих прорезях выбирают такую установку головки, при которой её магнитный зазор оказывается на расстоянии около 0,5-1 мм от ближайшей части постоянного магнита.

Основание с датчиком жестко устанавливается на охраняемом объекте. При ударах или сотрясениях охраняемого объекта пружина

жина дрожит, а вместе с ней и магнит. Это приводит к возникновению изменяющегося магнитного поля в зазоре магнитной головки. В её катушке наводится ЭДС, которая, затем, по экранированному кабелю подается на вход операционного усилителя, усиливающего переменное напряжение до необходимой величины.

Следует заметить, что ЭДС на выходе магнитной головки может быть очень низкой частоты (от нескольких герц до десятков герц), поэтому усилитель должен быть выполнен по схеме, обеспечивающей хорошее усиление начиная с этих частот.

На рисунке конструктивные размеры частей датчика не указаны, все они зависят от используемого магнита, пружины, магнитной головки, так что, практический датчик может существенно отличаться внешне от нарисованного. Важно понять принцип.

Такие датчики можно использовать как в автомобильных охранных устройствах, так и на объектах. Недостаток датчика в том, что выходное напряжение очень мало и требуется хороший усилитель с большим коэффициентом усиления, но используя современные ОУ такой усилитель сделать не составляет труда. Можно так же обратиться к известным схемам усилителей воспроизведения магнитофонов.

Вслед за усилителем должен быть включен формирователь импульсов, выполненный по схеме транзисторного ключа или на компараторе.

Связь между магнитной головкой и усилителем или его первым каскадом должна быть выполнена экранированным кабелем имеющим минимальную длину. Лучше если весь усилитель с формирователем будет собран непосредственно в корпусе датчика.

ПОЧТИ КАК "КЛЮЧ-ТАБЛЕТКА"

Каких только не было электронных ключей за всю историю электронных охранных устройств. Сейчас "последний писк" – так называемые ключи-таблетки. Такие устройства, внешне похожие на дисковый источник питания для микрокалькулятора или часов. Внутри – микрочип с кодом, который, по мнению разработчика, очень трудно разгадать. "Таблетку" прикладывают к контактному гнезду, с двумя контактами, похожими на контакты для подключения дискового источника питания, через которые подается и питание на микрочип и считывается код. Каждая "таблетка" имеет свой индивидуальный код. На приемном узле есть микроконтроллер, который запоминает все "свои" "таблетки" и положительно реагирует только на них (или соответственно уровню допуска данной "таблетки").

В схемах простых самодельных охранных устройств можно сделать ключ, очень похожий внешне и по действию на "ключ-таблетку", но работающий на совсем другом, значительно более простом принципе. Здесь, в каждой "таблетке" находится не сложный микрочип, а простое сопротивление (резистор). И величина этого сопротивления как раз и служит кодовым числом. Конечно, степень защищенности будет зна-

чительно ниже, чем у настоящего "ключ-таблетки", но кто об этом знает? Даже "прожженный спец по таблеткам", с компьютером, генерирующим коды может сильно озадачиться. Ведь он не знает, что нужно всего лишь подобрать сопротивление.

На рисунке 1 приводится схема одноуровневого устройства, реагирующего только на "таблетки" одного заданного сопротивления. Такая не различает приоритетов (например, пускать предъявителя "таблетки" на весь объект или только в одну его зону), а просто работает как обычный замок.

Схема содержит два компаратора на операционных усилителях А1.1 и А1.2. Делитель на резисторах R2-R4-R5 определяет положение окна дискриминации компаратора на участке, равном половине напряжения питания, а сопротивление R3 задает ширину окна дискриминации. С этого делителя постоянные напряжения поступают на прямой вход А1.2 и инверсный вход А1.1. Вторые входы компараторов соединены вместе и подключены к делителю напряжения, который образуют резистор R1 и сопротивление "таблетки", подключаемой к контактам X1.

Сопротивление резистора R5 устанавливается таким образом, чтобы при подключении "правильной таблетки" на выходах обоих операционных усилителей было напряжение уровня логической единицы. А при подключении "неправильной таблетки" (или когда вообще ничего не подключено)

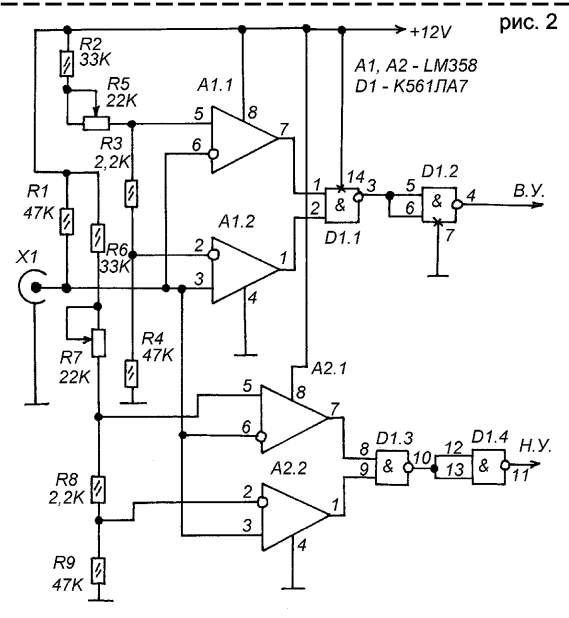
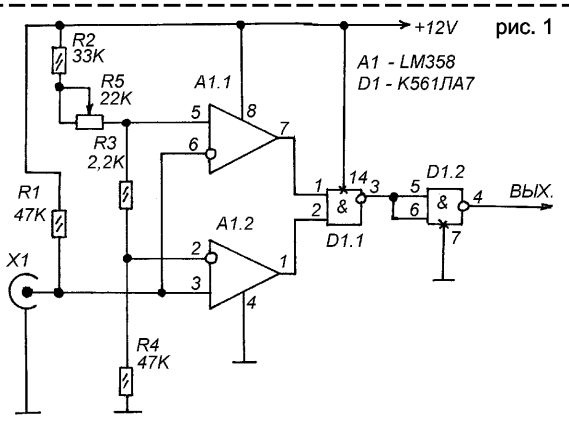
на выходе одного или обоих компараторов будет логический ноль.

Уровни с выходов компараторов поступают на простую схему "И" на элементах D1.1 и D1.2. В результате, когда подключена "правильная таблетка" на выходе D1.2 будет логическая единица. Во всех других случаях – логический ноль.

Если нужно обеспечить разный уровень доступа для разных "таблеток", например, чтобы "таблетки" простых сотрудников обеспечивали доступ только в их кабинеты, а "таблетка" руководителя не только в его кабинет, но и во все другие кабинеты, нужно усложнить схему. На рисунке 2 показана схема электронного ключа, идентифицирующего две "таблетки". При подключении одной из них, например, "таблетки" низкого уровня доступа, возникает логическая единица на выходе "Н.У." (низкий уровень). А на выходе "В.У." (высокий уровень) сохраняется логический ноль. Если же подключить "таблетку" высокого уровня, то единица возникает на выходе "В.У.", а на выходе "Н.У." будет сохраняться ноль.

Уровни с этих выходов можно подать на логическое устройство, которое должно выполнять какие-то действия, зависящие от уровня доступа. Если же нужно просто обеспечить открывание замка любой из этих двух "таблеток", нужно выходы объединить логической функцией "И", например, при помощи двух диодов, аноды которых подключить к выходам, а катоды соединить вместе и использовать как общий выход.

В схемах желательно использовать резисторы с минимальным ТКС (температурным коэффициентом изменения сопротивления), но, при эксплуатации в помещении, вполне пригодны и обычные резисторы общего применения. Однако, важно чтобы



они все были однотипными. Подстроечные резисторы R5 и R7 должны быть многооборотными.

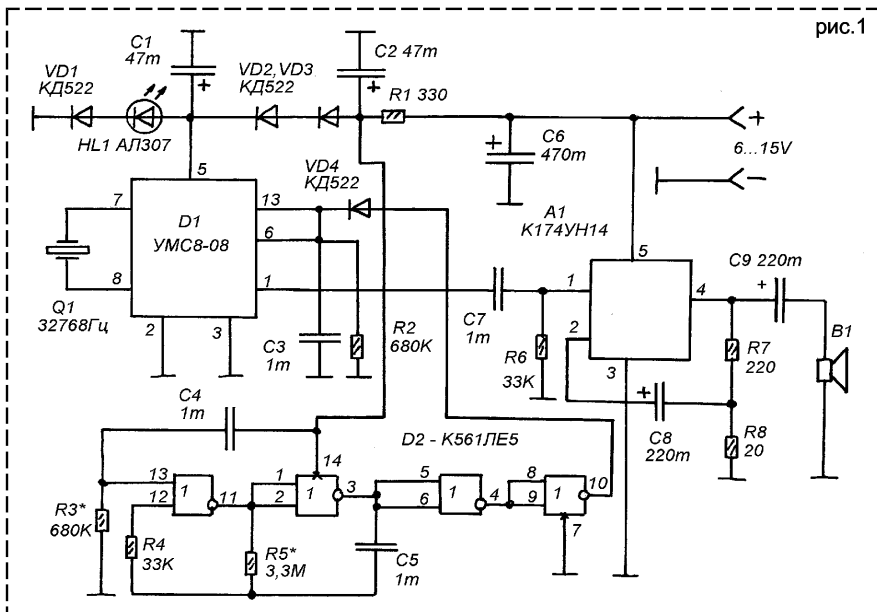
Таблетки могут иметь сопротивления от 45 кОм до 60 кОм. Можно использовать и нестандартные сопротивления, набирая "таблетку" из нескольких резисторов или изменяя стандартные сопротивления резисторов путем подчистки их проводящего слоя мелкой "шкуркой".

Наволюхин М. С.

ВОСЬМИМУЗЫКАЛЬНАЯ СИРЕНА

организации автоматического перебора, но у всех них есть один существенный недостаток – при помощи RC-цепи или другим способом происходит определение паузы между

рис.1



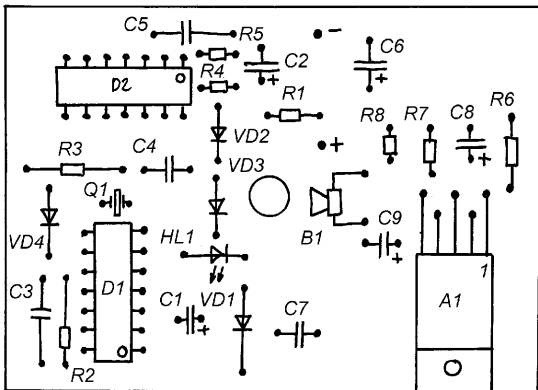
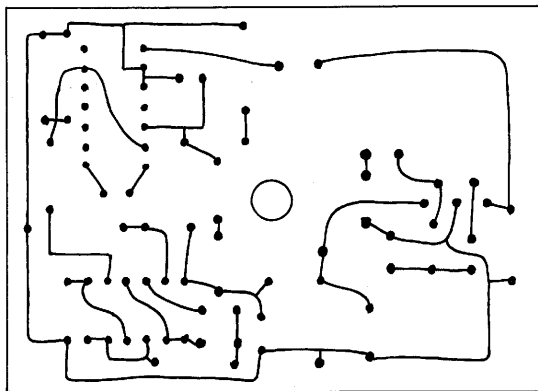
Однообразное звучание сирен автомобильных сигнализаций не дает ни каких шансов выделить на слух, на фоне всеобщего городского шума "крик о помощи" именно своего автомобиля. У радиолюбителя всегда есть возможность исправить положение – сделать сирену самостоятельно. Для этого можно использовать отечественный музыкальный синтезатор УМС8-08. Эта микросхема может генерировать восемь музыкальных фрагментов, не имеющих ничего общего со стандартным набором стандартной сирены. Недостаток микросхемы "УМС" в том, что в упрощенном включении она вырабатывает только один первый музыкальный фрагмент, а в типовом включении – запускается только при нажатии на кнопку, при котором подается единственный логический уровень на соединенные вместе выводы 12 и 6. Перебор фрагментов производится повторным нажатием этой кнопки в конце звучащего фрагмента. Тогда, микросхема переходит на следующий фрагмент.

Этот недостаток очень существенен, поскольку серьезно затрудняет реализацию автоматического перебора фрагментов, автоматически запускающегося при включении питания. В литературе предложено несколько вариантов

фрагментами. Такая схема очень сложно настраивается и не всегда надежно работает, уже по тому, что в паузах между фрагментами у многих экземпляров УМС бывают короткие шумовые импульсы, который сбивают с толку такую схему.

В этой схеме используется другой способ, – он тоже не очень совершенен, но он в любом случае обеспечивает автоматический перебор. Продолжительность звучания одного фрагмента, примерно, составляет 7-10 секунд. В схему введен мультивибратор, который с таким периодом подает на соединенные вместе выводы 6 и 13 микросхемы УМС логическую единицу, что вызывает переключение на следующий фрагмент. Конечно, не все фрагменты одинаковы по продолжительности, а период выбран исходя из самого короткого фрагмента. Поэтому, некоторые фрагменты "обрезаются" в самом конце. В этом и состоит недостаток такой схемы, но, в случае с охранной сиреной, с ним можно мириться.

Принципиальная схема показана на рис. 1. УМС включена по типовой схеме, как в Л.1 (кстати, в Л.1 допущена опечатка, – вывод 12 на самом деле должен быть выводом 13). Роль кнопки управления выполняют диоды VD4 и



VD5, которые периодически открываются мультивибратором на микросхеме D2, вырабатывающем импульсы с периодом около 7-10 секунд (зависит от R5-C5). Цель R3-C4 служит для первого запуска синтезатора, чтобы при включении на выводы 6 и 13 D1 подавалась единица.

Несостыковка микросхем K561 и УМС по питанию решена следующим образом. Для питания используется параметрический стабилизатор на элементах VD1-VD3-HL1-R1. На светодиоде падает примерно 1,7-1,8V, на диоде VD1 – около 0,3-0,4V. В сумме получается чуть более 2V, что как раз подходит для питания микросхемы УМС. Но, для питания микросхемы K561ПЕ5 этого мало (минимум надо 2,5V), поэтому здесь есть еще два диода VD2 и VD3, которые вместе дают прибавку около 0,7-0,8V. Таким образом, УМС питается напряжением 2,1V, а D2 напряжением 2,9V. Диод VD4 служит для выполнения двух функций. Во-первых, они развязывают выход последнего элемента D2 от выводов 6 и 13 D1, а во-

вторых, понижают уровень логической единицы до напряжения питания D1.

Для усиления громкости звука собран УМЗЧ на микросхеме A1 (K174УН14). Обычно, в такой схеме, для усиления сигнала от УМС используют транзисторный мощный ключ, но УМЗЧ на микросхеме дает лучшее звучание. Нагружен УМЗЧ на высокочастотную динамическую головку B1.

В качестве основы для сирены используется готовая однотональная сирена промышленного производства. Сирена имеет корпус в виде куба со скругленными углами, средними размерами 80x80x80 мм. Внутри корпуса находится плоская высокочастотная динамическая головка (без маркировки) и плата с несложной схемой на транзисторах. Плата извлекается и больше не используется. Взамен её устанавливается новая плата, на которой собрана схема, показанная на рис. 1. Новая плата выполнена из одностороннего фольгированного стеклотекстолита и крепится в корпусе так же как и старая – одним винтом посередине.

Следует заметить, что использовать в качестве основы сирену с пьезозвукоизлучателем вряд ли возможно, поскольку пьезоизлучатель будет плохо согласовываться с выходом микросхемы A1.

Определить какая сирена "пьеzo", а какая с динамиком можно на вес, – сирена с динамиком значительно тяжелее.

Можно собрать сирену и в любом другом подходящем корпусе. В этом случае, можно использовать любую ВЧ-динамическую головку мощностью не менее 5 Вт.

Настройка заключается в подборе сопротивления резистора R5 таким, чтобы был удовлетворительный, по продолжительности звучания, перебор всех фрагментов. R3 выбирают таким, чтобы первый фрагмент звучал полностью.

Лыжин Р.

Литература :

1. Каравакин В. Хороший музыкальный звонок. ж. Радиоконструктор 06-2004, стр. 27.
2. Чуруксаев М. Электронный "сторож" для мотоцикла. ж. Радио, №11, 1998, стр.54-55.
3. Шитов А. Музыкальные звонки с автоматическим перебором мелодий. ж. Радио, №6, 2000, стр. 35-36.

АВТОСИГНАЛИЗАЦИЯ НА МИКРОСХЕМЕ K561ЛЕ10

Еще одна конструкция на тему – "сигнализация на одной микросхеме". В отличие от многих аналогичных простых устройств эта схема не содержит процессоров, противоречащих логике работы микросхемы, поэтому работает стабильно и почти не требует наладки.

Алгоритм работы стандартный – включение микротумблером, скрытно расположенным в салоне автомобиля. Через 10-15 секунд после включения сигнализация переходит на рабочий охранный режим.

Время 10-15 секунд после включения дается на то, чтобы можно было спокойно освободить салон и закрыть все двери. Имеются входы для двух групп контактных датчиков, – обе работают на замыкание на "массу". Есть третий вход – для подачи сигнала (отрицательный перепад) с выхода какого-либо самодельного электронного датчика (инерционный, пьезоэлектрический).

При срабатывании любого датчика включается сирена (промышленного изготовления), которая звучит строго заданное время, около 30 секунд. Это время не зависит от того, сколько продолжительно датчик находится в замкнутом состоянии.

В схеме предусмотрена защита от закливания, которое может возникнуть, если возникнет акустическая обратная связь между сиреной и электронным датчиком. Защита состоит в том, что, после того как сирена прозвучит положенные ей 30 секунд, вход схемы будет закрыт в течении 3-5 секунд, и в течении этого времени сигнализация не реагирует на датчики.

Отключение производится в два этапа. Сначала подносят магнитный ключ к геркону, расположенному изнутри салона за остеклением автомобиля, затем открывают дверь и отключают сигнализацию скрытно расположенным тумблером.

Принципиальная схема автосигнализации показана на рисунке 1. На элементах D1.2 и D1.3 построен RS-триггер, у которого есть два входа установки в нулевое положение и один вход установки в единичное. Входы нулевого положения (выводы 12 и 13) равнозначны, но приоритетны по отношению к входу установки

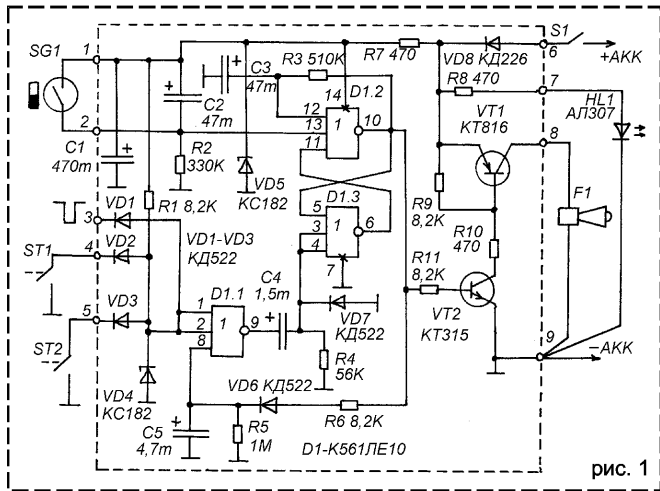
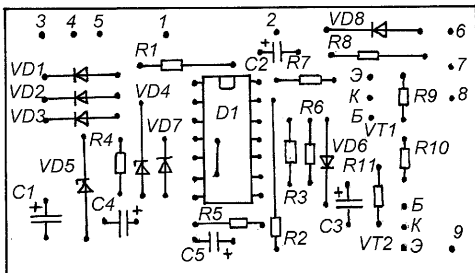
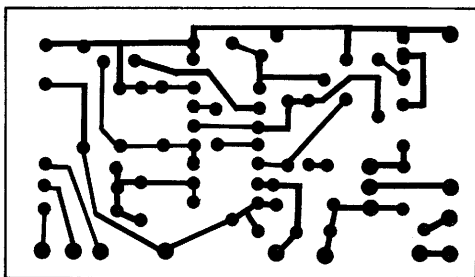


рис. 1

в единичное положение (соединенные вместе выводы 3 и 4).

Это значит, что пока конденсатор C2 не будет заряжен, триггер будет зафиксирован в нулевом положении и этого положения не сможет изменить ни один из датчиков. Зарядка C2 начинается в момент включения питания и продолжается, примерно, 10-15 секунд (зависит от сопротивления R2).

При срабатывании любого из датчиков на соединенных вместе входах элемента D1.1 возникает уровень логического нуля. На выходе D1.1 (если C5 разряжен) возникает логическая единица, из которой, при помощи цепи C4-R4 формируется импульс. Этот импульс поступает на выводы 3 и 4 D1.3 и, если конденсатор C2 уже зарядился, устанавливается триггер D1.2-D1.3 в единичное положение. Это приводит к открытию транзисторного ключа на VT1 и VT2, через который подается питание на сирену F1. В этот же момент начинается зарядка двух конденсаторов – C5 и C3. Конденсатор C5 заряжается быстро через небольшое сопротивление R6 и открытый диод VD6. Напряжение на C5 становится равным логической единице и элемент D1.1 закрывается для сигналов датчиков. Конденсатор C3 заряжается медленно через резистор R3 большого сопротивления. На его зарядку уходит времени, примерно, 30 секунд.



Как только напряжение на С3 достигает уровня логической единицы, триггер принудительно обратно устанавливается в нулевое положение. Транзисторный ключ на VT1 и VT2 закрывается и звучание sireны прекращается. Конденсатор С5 начинает разряжаться через большое сопротивление R5 и большое суммарное сопротивление закрытого диода VD6 и резистора R6. Поэтому разрядка конденсатора происходит значительно более продолжительно, чем его зарядка. И элемент D1.1 открывается для входных сигналов не сразу после возвращения, а с некоторой задержкой. Эта задержка нужна, чтобы исключить возможность заклинивания схемы от акустической обратной связи между электронным датчиком и sireной.

Если электронный датчик использоваться не будет, цепь C5-R5-VD6-R6 можно не устанавливать, а место установки C5 замкнуть перемычкой. Третий вход, при этом, можно использовать для другой, – дополнительной группы контактных датчиков.

На схеме обозначены две группы контактных датчиков – ST1 и ST2. Одна из них – это штатные выключатели внутрисалонного освещения автомобиля. Вторая группа – любая другая дополнительная цепь соединенных параллельно датчиков, замыкающихся при срабатывании. Это могут быть дополнительные датчики на капот и багажник, на двери в которых не предусмотрено автоматических выключателей освещения.

Наличие диодов VD1-VD3 делает независимой работу всех трех датчиков, что необходимо для нормального функционирования приборов внутрисалонного освещения автомобиля и дополнительного электронного датчика.

Стабилитрон VD4 защищает вход микросхемы от возможных наводок высокого напряжения.

Диод VD8 можно и не устанавливать, если вы уверены в том, что не ошибетесь с полярностью питания при установке сигнализации на автомобиль. При правильной полярности загорается HL1.

Питается микросхема от параметрического стабилизатора на элементах VD5-R7-C1.

Светодиод HL1 несет две функции, – это индикатор включения питания и дополнительная нагрузка, обеспечивающая ускоренный разряд конденсатора С1 при выключении питания.

Все детали, обведенные на схеме прерывистой линией, монтируются на небольшой печатной плате из фольгированного стеклотекстолита. На плате есть одна проволочная перемычка, расположенная под микросхемой.

Микросхему К561ЛЕ10 можно заменить аналогами К176ЛЕ10, К1561ЛЕ10, КА561ЛЕ10, ЭКР561ЛЕ10. При использовании аналога 564-й серии плату нужно доработать.

Диоды КД522 можно заменить любыми аналогами, например, КД521, 1N4148, КД503. Стабилитроны могут быть на напряжение 7-12V, это могут быть КС210, КС212, КС510, КС512, Д814, Д818, и другие. Диод КД226 можно заменить любым выпрямительным диодом, выдерживающим ток до 1А. Светодиод может быть любого типа, можно применить и мигающий.

Транзистор КТ816 можно заменить на КТ818, транзистор КТ315 – любым транзистором аналогичной структуры и мощности, например, КТ3102, КТ312, КТ503.

Конденсаторы С3, С2, С5 должны быть с минимальным током утечки.

Конденсаторы С5 и С4 могут быть неполярными, емкость С4 может быть 0,5-2 мкФ.

Sireна – любая, предназначенная для работы совместно с автомобильной сигнализацией.

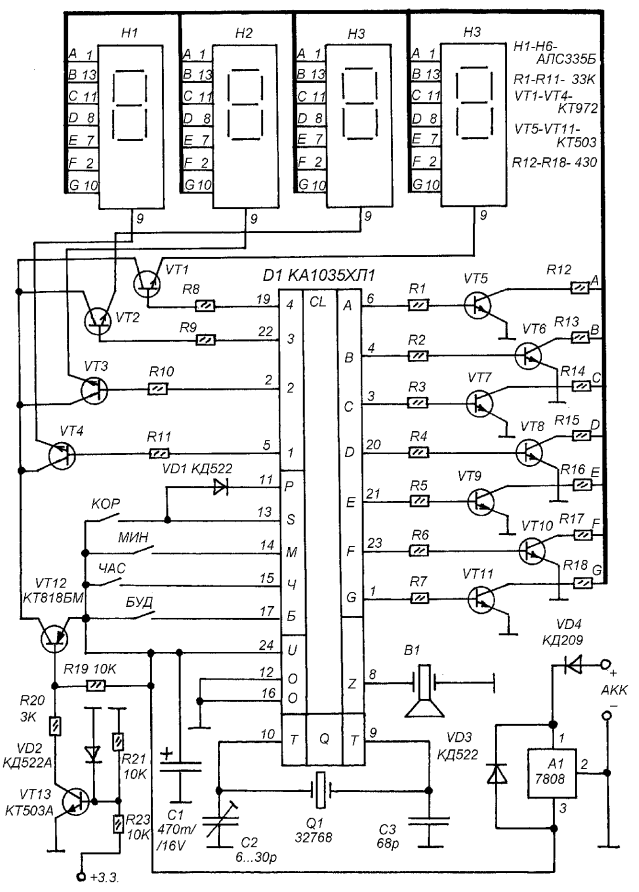
Все временные интервалы можно установить по желанию. Продолжительность выхода на рабочий охранный режим после включения питания или замыкания геркона зависит от параметров цепи C2-R2. Продолжительность звучания sireны – C3-R3. Выбирая параметры цепи C3-R3 желательно установить продолжительность звучания sireны такой, чтобы sireна успевала отработать все свои звуковые эффекты.

АВТОМОБИЛЬНЫЕ ЧАСЫ-БУДИЛЬНИК

В продаже есть очень широкий выбор автомобильных электронных часов на жидких кристаллах. Многие автолюбители пользуются такими часами, несмотря на их многочисленные недостатки, в первую очередь, вызванные именно тем, что используется для индикации времени жидкокристаллический индикатор. А недостатки эти очевидны – показания индикатора не видны ночью или просто в пасмурную погоду, потому что его цифры не светятся, а часы обычно устанавливают в малоосвещенное место. Если же часы установить на хорошо освещенное солнечным светом место, то летом, в жаркую солнечную погоду жидкокристаллический индикатор перегревается и темнеет, а зимой в мороз он наоборот замерзает и светлеет. В обоих случаях индикация перестает работать. В то же время, наиболее удобные в автомобильном применении часы на светодиодах в продаже практически отсутствуют.

Ниже предлагается вариант электронных часов-будильника со светодиодным индикатором на основе распространенной микросхемы KA1035XL1. Данная микросхема рассчитана на работу с электровакуумным индикатором, но такой индикатор не обладает достаточной механической прочностью для автомобильного применения, кроме того, для нормальной яркости его

свечения требуется источник повышенного напряжения, который будучи выполненным по трансформаторной схеме или схеме с диодным умножителем, станет наиболее подверженным отказам узлом часов. Свето-



диодный же индикатор обладает необходимой механической прочностью, надежностью и не требует повышенного напряжения питания. Но его применение с микросхемой имеющей высокоомные выходы требует установки промежуточных ключей.

Принципиальная схема часов показана на рисунке. Включение микросхемы KA1035XL1 отличается от типового только в части обслуживания индикаторов. Микросхема предусматривает динамический способ индикации, поэтому, используемые

для отображения показаний часов и минут четыре семисегментных светодиодных индикатора H1-H4 собраны в матрицу, у которой все одноименные катодные выводы (выводы сегментов) соединены между собой, а для последовательного динамического опроса индикаторов используют общие анодные выводы индикаторов.

Информация в семисегментном коде о выводимой цифре снимается с выходов "A...G" микросхемы D1. Эти выходы рассчитаны на работу с вакуумным индикатором, поэтому они имеют относительно высокое выходное сопротивление, и малую мощность, что совсем не годится для светодиодных индикаторов. К тому же, выходной код прямой, а для обслуживания индикаторов с общим анодом требуется инверсный. Поэтому, включены семь транзисторных ключей VT5-VT11, которые усиливают уровень по току и инвертируют их, делая их пригодными для работы со светодиодным индикатором. Резисторы R12-R18 ограничивают ток через сегменты индикаторов.

Для динамического опроса индикатора служат выходы "1...4" микросхемы D1, которые имеют такие же параметры по выходному току и уровню как сегментные выходы "A...G". Для увеличения выходного тока служат ключи на транзисторах VT1-VT4. Поскольку, здесь требуется больший ток, необходимый для питания, максимум, семи сегментов одновременно (цифра "8") и не требуется инверсии, ключи выполнены на составных транзисторах KT972, включенных с общим коллектором.

Электронные часы предназначены для эксплуатации в автомобиле, поэтому, необходимо автоматическое выключение индикации в то время, когда зажигание автомобиля выключено. Для этого служит ключ на транзисторах VT12 и VT13. Управляющий вход ключа (точка "3.3.") подключается к выходу замка зажигания автомобиля, поэтому, когда зажигание выключено вышеуказанный ключ закрыт и питание на индикаторы не подается. Однако, питание на микросхему D1 продолжает поступать от автомобильного аккумулятора (к которому часы подключены напрямую) и ход часов сохраняется, но ток потребления сильно понижается. Если включить зажигание, на точку "3.3." поступает напряжение с выхода замка зажигания, ключ VT12-VT13 открывается и подает питание на индикаторы.

Если гасить индикаторы при выключенном зажигании не нужно, можно исключить ключ

на VT12-VT13 и подключить коллекторы VT1-VT4 непосредственно к выходу стабилизатора A1. Можно сделать и ручной выключатель, например, микротумблер, подключить его вместо ключа VT12-VT13 между коллекторами VT1-VT4 и выходом стабилизатора A1.

Диод VD4 служит для предотвращения выхода из строя стабилизатора A1 от случайного неправильного подключения питания часов к аккумулятору. Если такой опасности нет, – диод можно исключить.

Управление часами производится при помощи четырех кнопок: "КОР" (коррекция), "МИН" (установка минут), "ЧАС" (установка часов), "БУД" (установка времени включения сигнала будильника).

Сигнал будильника воспроизводится пьезоакустическим преобразователем B1.

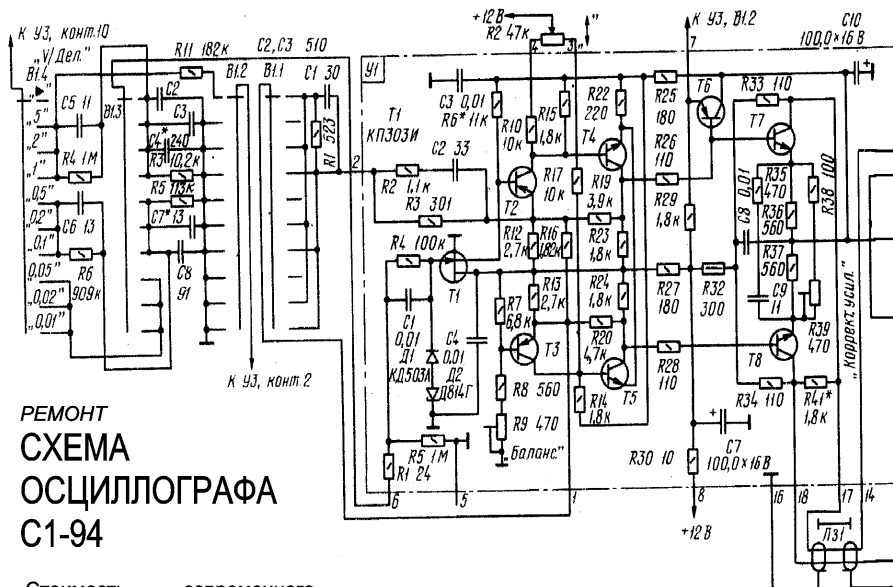
Частота тактового мультивибратора часов стабилизирована кварцевым резонатором Q1, что обеспечивает высокую точность хода. Подстроить точность хода в небольших пределах можно при помощи подстроечного конденсатора C2. Если подстроечного конденсатора нет, – можно подобрать постоянный в пределах указанной емкости.

В часах можно использовать любые светодиодные семисегментные индикаторы с общим анодом как отечественного, так и импортного производства.

Не исключено применение и индикаторов с общим катодом, но это потребует изменить схемы ключей. А именно, ключи VT1-VT4 должны будут быть включены с общим эмиттером (коллекторы подключены к общим катодам индикаторов), а ключи VT5-VT11, наоборот, – с общим коллектором (соединенные вместе коллекторы – на плюс питания, а эмиттеры – через токоограничительные резисторы подключить на сегменты). Нужно будет переделать схему и ключа на VT12-VT13, теперь, при включении зажигания этот ключ должен будет замыкать соединенные вместе эмиттеры VT1-VT4 на общий минус питания.

Часы могут эксплуатироваться и в стационарном режиме, как настольные. При этом их можно питать от сетевого адаптера, выдающего напряжение 9-12V (адаптор от 8-битной телевизионной игры). В этом случае точку "3.3." нужно подключить к точке "+АКК" или вообще исключить ключ VT12-VT13 как было сказано выше.

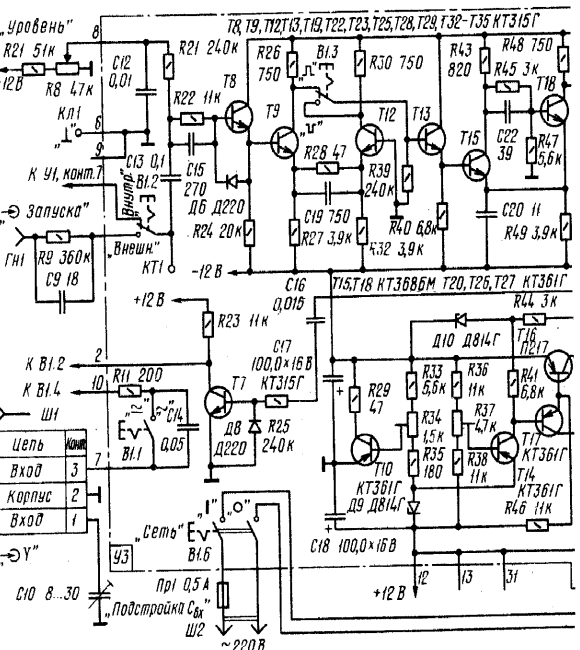
Лыжин Р.

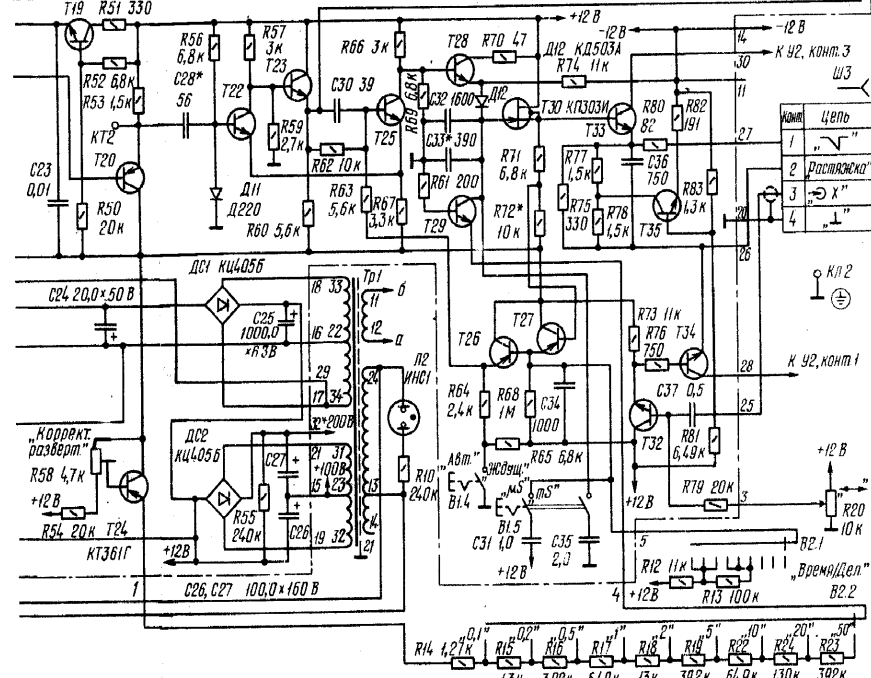
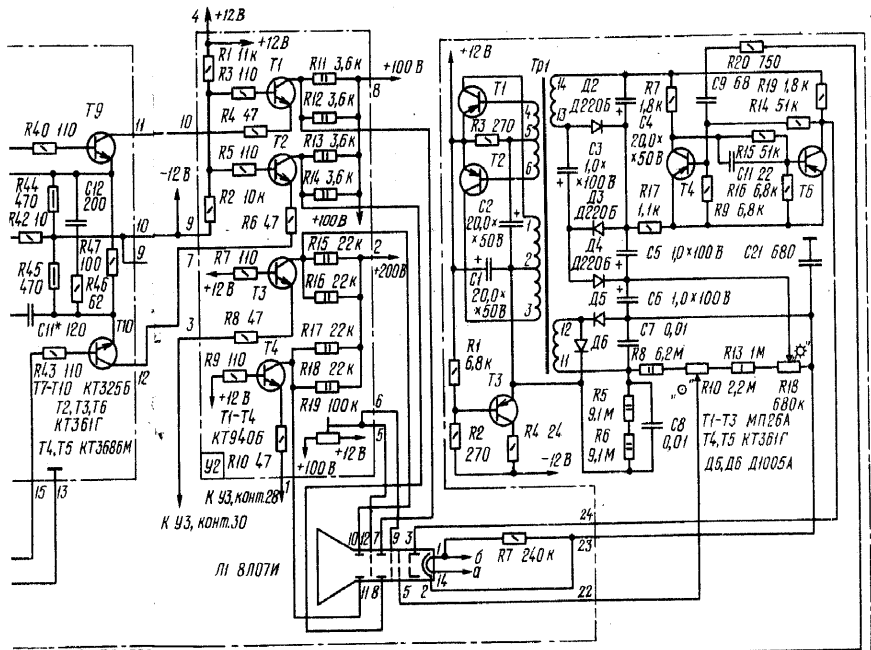


**РЕМОНТ
СХЕМА
ОСЦИЛЛОГРАФА
С1-94**

Стоимость современного осциллографа может достигать нескольких тысяч долларов, что для бюджета среднестатистического радиолюбителя, — сумма не реальная. Поэтому, обычно, радиолюбители пользуются старыми приборами, списанными с предприятий, приобретенными на рынках, распродажах неликвидов.

Проблема ремонта такой техники стоит очень остро. Ведь, часто у нового владельца даже нет принципиальной схемы. В нашем журнале №10 за 2003 год мы напечатали схему самого популярного среди радиолюбителей осциллографа — С1-65. Здесь приводим схему второго в списке популярности — С1-94. Этот прибор отличается меньшими габаритами чем С1-65, но и худшими характеристиками. Если С1-65 применялся в основном на оборонных предприятиях, то С1-94 в теле-радиомастерских. Приводится схема С1-94 1982 года выпуска.





ЛАБОРАТОРИЯ ИСТОЧНИК ПИТАНИЯ

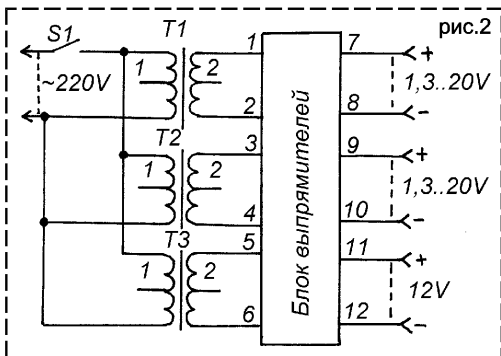
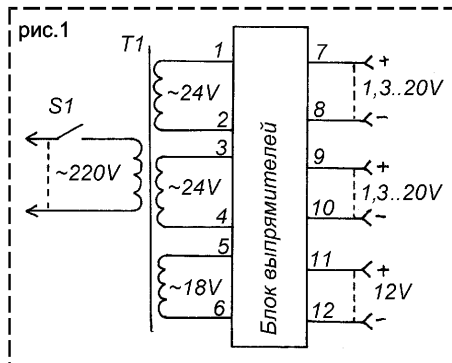
Лабораторный источник питания должен быть таким, чтобы с его помощью можно было питать почти любую схему, а так же, измерительные приборы. Дело в том, что многие схемы питаются двуполярным питанием или требуют питания от двух источников разного напряжения. Может быть так, что питать налаживаемую схему вы будете от одного источника, но на какой-то её вход в процессе налаживания нужно подавать

другие напряжения, не имеющие общих проводов с питанием этой схемы. Очень важно чтобы и измерительный прибор по питанию был не связан с налаживаемой схемой. Именно по этому радиолюбителю никогда не хватает одного источника питания. А вся проблема в том, что почти во всех лабораторных источниках все выходы имеют гальваническую связь (проще говоря, имеют общий провод) между собой.

Отличие нашего источника в том, что в нем, как раз, и нет гальванической связи между выходами. Что дает возможность соединять эти выходы между собой как "батарейки". Нужно двуполярное напряжение, — будет вам двуполярное, — соединим плюс одного выхода с минусом другого. Точка соединения будет общим проводом, а свободные минус одного и плюс другого будут источниками, соответственно, отрицательного и положительного напряжения. Нужно питать сразу две схемы от разных источников и так, чтобы между целями питания этих схем не было общих проводов, — тоже можно.

Недостаток такого прибора в том, что ему требуется более сложный трансформатор (рис. 1), имеющий три вторичные обмотки (две для двух независимых источников и одна для питания приборов). В нашем случае нужен трансформатор выдающий на двух обмотках напряжение 24-35V, а на еще одной обмотке - 14-20V. Если у вас есть такой трансформатор — хорошо. Но если его нет?

Сейчас наиболее доступны в магазинах и на рынках китайские трансформаторы типа "ALG" на разные напряжения и токи. К сожалению, эти трансформаторы не обла-

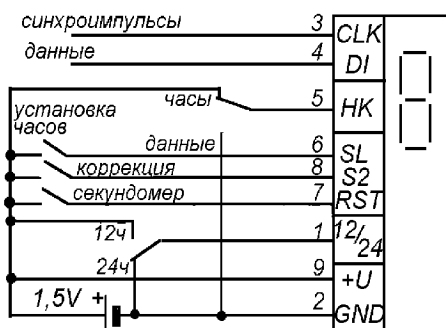


дают большой мощностью (выходной ток 800 mA, 600 mA, 400 mA или 300 mA). Но даже 300mA будет достаточно для многих радиолюбительских конструкций. Тем более, что других трансформаторов в продаже почти не бывает. У этих трансформаторов есть одна первичная обмотка на 220V (с отводом для 110V) и одна вторичная обмотка с отводом от середины. Для нашего источника нужно будет три таких трансформаторов (рис. 2). Трансформаторы T1 и T2 на напряжение "12-0-12V". То есть, обмотка на 24V с отводом от середины. Трансформатор T3 на напряжение "9-0-9V" (обмотка на 18V).

Выводы у трансформаторов ALG сделаны разноцветными проводами, — сетевая обмотка сделана более толстыми, а вторичная более тонкими. Подключать к сети мы будем толстые провода между которыми наибольшее сопротивление (измерить мультиметром). К блоку выпрямителей подключим два тонких провода одного цвета (тонкий провод другого цвета — это средний вывод вторичной обмотки).

ЖИДКОКРИСТАЛЛИЧЕСКИЙ ИНДИКАТОР КО-4В

Индикаторный модуль выпускается серийно фирмой "Телесистемы" в г.Зеленограде. Состоит из ЖКИ десятиразрядного индикатора и микроконтроллера управления. Микросхема и индикатор размещены на одной плате размерами 67x36 мм. Видимая область индикатора 35x12мм.



Высота символа 10 мм.

Индикаторный модуль предназначен для использования в телефонных аппаратах в качестве индикатора времени и набора.

Самостоятельно, при питании от источника 1,5V индикаторный модуль может работать как электронные часы - секундомер. На рисунке приводится схема такого варианта. В режиме часов индицируются часы и минуты, при переходе на "секундомер" измеряется интервал времени от 1 секунды до 59 минут 59 секунд.

Перевести модуль в режим индикатора можно установив на выводе 5 логический ноль. В режиме цифрового индикатора запись данных происходит по отрицательному фронту CLK (синхроимпульсы) при установленном DI (данные). Заполнение индикатора происходит последовательно от первого знакоместа (от правого) к десятому. Для формирования цифры в одном знакоместе нужно последовательно побитно записать 4-разрядный код, начиная со старшего разряда.

ИНДИЦИРУЕМЫЕ СИМВОЛЫ И ИХ КОДЫ :

код	символ	код	символ	код	символ	код	символ
0000	пробел	0100	4	1000	8	1100	,
0001	1	0101	5	1001	9	1101	L
0010	2	0110	6	1010	0	1110	P
0011	3	0111	7	1011	F	1111	-

Для полной очистки индикатора нужно установить логический ноль на DI и выдать 40 импульсов CLK. Для того, чтобы на индикаторе постоянно индицировались данные их необходимо обновлять не реже, чем один раз в 8 секунд. Иначе индикатор автоматически переключится в режим секундомера.

ФОТОПРИЕМНИКИ ФИРМЫ VISHAY

Фотодиоды	1	2	3	4	5	6
BPW20RF	100	920	550-1040	34	7,5	Ø 8,13
BPW21R	100	565	420-675	30	7,5	Ø 8,13
BPW24R	24	900	600-1050	10	0,78	Ø 4,69
BPW34	130	900	600-1050	30	7,5	4,65x4,3
BPW41N	130	950	870-1050	30	7,5	6,8x2,8
Фототранзис.						
BPW17N	24	825	620-960	200	0,36	Ø 1,8
BPW85W	50	850	620-980	200	0,18	Ø 3,0
BPW85C	50	850	620-980	180	0,18	Ø 3,0
BPW96C	40	850	620-980	180	0,18	Ø 3,0

- 1 - угол зрения 2Θ1/2,
- 2 - длина волны нм максимальной чувствительности,
- 3 - диапазон волн нм, 4 - максимальный темновой ток нА,
- 5 - площадь светочувствительно элемента мм²,
- 6 - диаметр или размеры корпуса, мм.

Интегральные фотоприемники ИК

	1	2	3	4	5
TSOP17xx	30,33,36,37,38,40,56	4,5-5,0	2400	5,0	10x12,5x5,8
TSOP18xxSS3V	30,33,36,37,38,40,56	3,0-6,0	2400	5,0	6x6,95x5,6
TSOP21xx	30,33,36,37,38,40,56	4,5-5,0	2400	5,0	6x6,95x5,6

- 1 - несущая частота, кГц, число в кГц в маркировке фотоприемника на месте "xx", например, TSOP1840SS3V – частота 40 кГц,
- 2 - напряжение питания, V.
- 3 - скорость передачи данных бит/сек.
- 4 - потребляемый ток mA.
- 6 - размеры корпуса, мм